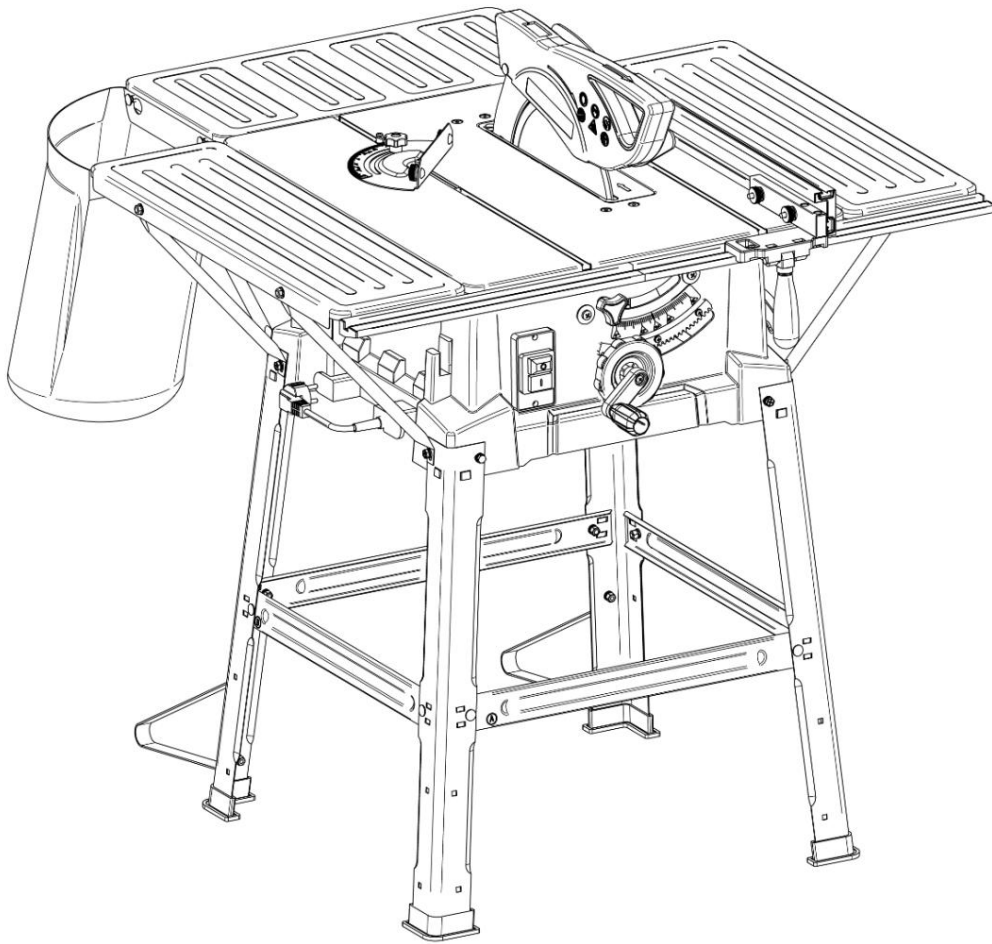


RED

Technic



RTPSD0081

PL

3 - 32 UŽIVATELSKÁ PŘÍRUČKA

V








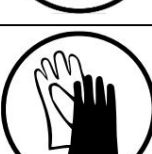
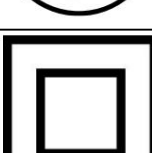
33 - 58 NÁVOD K OBSLUZE

OBSAH

CZ OBSAH	2 VAROVNÉ / INFORMAČNÍ SYMBOLY	4 POUŽITÍ
ZAŘÍZENÍ	5 TECHNICKÉ ÚDAJE 7 Ohledně hladiny hluku	7 Ohledně
7 Ohledně elektrické bezpečnosti	8 O osobní	8 O osobní
polohy	8 O správném	8 O správném
bezpečnosti	10 O obecném použití stolních pil	11 O manipulaci s okružními
provozu	pilami	12 Zbývající
rizika		21
OBSLUHA ZAŘÍZENÍ	21	21
Instalace		21
PROVOZ	23	23
Zapínání a vypínání	23 Nastavení hloubky	23 Nastavení
řezu	23 Nastavení	24 Práce s paralelním
úhlů	24 Nastavení výšky	24 Nastavení výšky
vodítkem		
dorazu		
Údržba	28 Uhlíkové	28
kartáče	28	28
Servis	28	29
Skladování		
ZÁRUKA	29	29 LIKVIDACE POUŽITÝCH ZAŘÍZENÍ
Výjimky ze záruky výrobce		
30 SCHÉMA ZAŘÍZENÍ		
ÚDAJE O VÝROBCI	32 PROHLÁŠENÍ O	
SHODĚ	32 VAROVNÉ / INFORMAČNÍ	
SYMBOLY	33 CS URČENÉ	
POUŽITÍ	34	
TECHNICKÉ ÚDAJE	35	
BEZPEČNOST	35	
VŠEOBECNÉ POZNÁMKY	36 Hladina	36 Elektrická
hluku	36 Pracovní	36 Osobní
bezpečnost		
stanice		
bezpečnost		
37 Řezání	38 Všeobecné použití stolních	
pil	40 Manipulace s kotoučovými	
pilami	40 Jiná	
nebezpečí	40 Jiná	
nebezpečí	40 Jiná	
nebezpečí	40 Jiná nebezpečí	

POPIS ZAŘÍZENÍ	42
PŘEDPISY.....	48
OVLÁDÁNÍ ZAŘÍZENÍ.....	48
Montáž	48
PROVOZ	50
Zapínání a vypínání.....	50 Nastavení hloubky řezu.....
řezu.....	50 Nastavení úhlu
50 Práce s paralelním dorazem	51 Nastavení výšky dorazu
51 Nastavení šířky kolem	51 Nastavení délky řezu.....
51 Nastavení paralelního dorazu	51 Nastavení paralelního dorazu
53 Podélné řezání	53 Řezání úzkých obrobků.....
53 Řezání velmi úzkých obrobků	53 Řezání úkosů
53 Řezání úkosů	54 ÚDRŽBA A řezání.....
54 ÚDRŽBA A řezání.....	55
SERVIS.....	55
Údržba	55 Uhlíkové kartáče
55 Servis	55
55 Skladování	55
ZÁRUKA	55
Výjimky ze záruky výrobce.....	56 LIKVIDACE OPOTŘEBOVANÝCH ZAŘÍZENÍ
56 LIKVIDACE OPOTŘEBOVANÝCH ZAŘÍZENÍ	56
DIAGRAM ZAŘÍZENÍ	57 Model RTPSD0081
57 Model RTPSD0081	57
ÚDAJE O VÝROBCI.....	58
PROHLÁŠENÍ O SHODĚ	58

VAROVNÉ/INFORMAČNÍ SYMBOLY

	POZNÁMKA: Před použitím zařízení si pozorně přečtěte návod k obsluze a bezpečnostní pokyny. Uchovejte si tyto pokyny.
	POZNÁMKA: Nevystavujte dešti ani jiným srážkám.
	POZNÁMKA: Před prováděním jakékoli údržby nebo čištění odpojte zařízení od sítě.
	POZNÁMKA: Používejte ochranu sluchu.
	POZNÁMKA: Používejte ochranné brýle.
	POZOR: Udržujte ruce mimo dosah nožů. Nedotýkejte se nožů během spouštění nebo když je zařízení v provozu.
	POZOR: Když pila běží, držte ruce mimo pracovní oblast píly. Kontakt s rotujícím pilovým kotoučem znamená nebezpečí zranění.
	POZNÁMKA: Používejte ochranné rukavice.
	Třída ochrany II

Návod obsahuje základní informace týkající se produktu, avšak vzhledem k neustálému zlepšování našich zařízení se údaje v návodu mohou lišit od skutečných. Věnujte prosím pozornost případným rozdílům.

POUŽITÍ ZAŘÍZENÍ Stolní kotoučová pila slouží k

podélnému a příčnému řezání všech druhů dřeva (pouze s příčným dorazem), v závislosti na velikosti stroje. Nesmí se používat k řezání všech druhů kulatiny. Stroj smí být používán pouze v souladu s jeho určením. Jakékoli jiné použití nad tento rámec se považuje za použití v rozporu s určením. Uživatel/spotřebitel, nikoli výrobce, je odpovědný za jakékoli škody nebo zranění z toho vyplývající. Smějí se používat pouze nože, které jsou vhodné pro daný stroj (kotouče HM nebo CV).

Použití jakéhokoli typu řezných kotoučů HSS je zakázáno. K použití v souladu s určením patří také dodržování bezpečnostních pokynů, jakož i montážních a provozních pokynů obsažených v návodu k obsluze. Osoby obsluhující a udržující stroj s ním musí být seznámeny a proškoleny o možných nebezpečích.

Kromě toho je třeba přísně dodržovat nejnovější předpisy pro prevenci úrazů.
Ostatní obecné zásady BOZP je třeba dodržovat.

Při používání zařízení je třeba dodržovat určitá bezpečnostní opatření, aby se předešlo zraněním a škodám. Přečtěte si proto pozorně tento návod k obsluze/bezpečnostní pokyny. Uchovávejte jej na bezpečném místě, aby měl uživatel informace vždy k dispozici. Pokud zařízení předáváte dalším osobám, předejte jim, prosím, také tento návod k obsluze/bezpečnostní pokyny. Neneseme odpovědnost za žádné nehody nebo škody způsobené nedodržováním těchto pokynů nebo bezpečnostních pokynů.

Změny na zařízení zcela vylučují odpovědnost výrobce za škody z toho vyplývající. I když je zařízení používáno k určenému účelu, není možné zcela eliminovat některé zbývající rizikové faktory. Vzhledem ke konstrukci a konstrukci stroje se mohou vyskytnout následující nebezpečí:

- Dotýkat se pilového kotouče na místě, kde není zakrytý;
- Sáhnutí na běžící kotoučovou pilu (řezání)
- Odraz prvků a obráběných dílů.
- Pilový kotouč prasklý.
- Odhození vadných, tvrdých, kovových částí pilového kotouče.
- Poškození sluchu v případě potřeby nenosíte chrániče sluchu.
- Emise zdraví škodlivého dřevěného prachu při použití v interiéru. m Vezměte prosím na vědomí, že zamýšlené použití našich zařízení nezahrnuje komerční, řemeslné nebo průmyslové aplikace. Pokud je zařízení používáno v komerčních, řemeslných nebo průmyslových zařízeních nebo pro podobné účely, neposkytujeme žádnou záruku.

Zařízení smí být opravováno a udržováno pouze v autorizovaném servisním středisku.

Spotřebič smí být používán pouze k určenému účelu. Jakékoli jiné použití, než je popsáno v tomto návodu, je v rozporu se zamýšleným použitím zařízení. Uživatel/majitel je odpovědný za jakékoli škody nebo zranění vyplývající z nesprávného použití.

ne výrobce. Za účelem vylepšení svých produktů si výrobce vyhrazuje právo na případné odlišnosti u výše uvedeného produktu.



Z bezpečnostních důvodů nesmí přístroj používat děti a mladiství do 18 let nebo osoby pod vlivem alkoholu, léků nebo jiných omamných látek.



Pokud jste tuto uživatelskou příručku nečetli, přečtěte si ji prosím pozorně. Čtení před prvním spuštěním zařízení.

TECHNICKÉ ÚDAJE

Model	RTPSD0081
Napájení	230 V / 50 Hz
Výkon motoru	* S6: 3400 W / S1: 2000 W
Žádná rychlost zatížení	4800/min-1
Velikost řezného kotouče	Ø254x Ø30x 2,8 [mm] (24T)
Rozsah náklonu čepele	45o -90o
Rozměry stolu	546x630 [mm]
Rozměry štítu	254x30x2,8 [mm] (24 zubů)
Tloušťka řezného zubu	2,5 mm
Maximální hloubka řezu při 90o	87 mm
Max. hloubka řezu při průměru	55 mm
adaptéru pro odsávání prachu 45o	40 mm
Nastavení výšky čepele	0 - 87 mm
Minimální rozměry materiálu	10x50x1 [mm]
Třída ochrany	II
Hladina akustického tlaku LpA	93,5 dB(A)
Hladina akustického výkonu LwA	106,5 dB(A)
Váhy	20,5 kg

* Provozní režim S6 40%: Nepřetržitý provoz s přerušovaným zatížením (doba cyklu 10 min). Aby se motor nezahřival více, než je povoleno, smí být motor provozován pouze po 40 % doby cyklu při uvedeném jmenovitém výkonu a poté musí být provozován po 60 % doby cyklu bez zatížení.

ZABEZPEČENÍ

Před zahájením práce si pozorně přečtěte návod k obsluze pokosové pily, dále jen pokosová pila. Uschovejte jej pro budoucí použití. Výrobce neručí za škody způsobené nedodržením těchto pokynů.

Největší nebezpečí hrozí při provádění následujících zakázaných činností:

- a) používání pokosové pily dětmi a osobami s omezenými manuálními dovednostmi, fyzické i duševní.

- b) Používání pokosové pily pod vlivem alkoholu, léků nebo jiných omamných látek.
- c) Používání pokosové pily k jiným účelům, než je řezání popsané v návodu k obsluze, když jiní lidé, včetně zvláště pokud jsou v blízkosti děti nebo zvířata.
- d) Použití pokosové pily osobami, které nejsou seznámeny s návodem k obsluze.
- e) Používání pokosové pily bez vhodného ochranného oděvu, brýlí, protiprachové masky a ochranných rukavic.

- f) Používání pokosové pily s poškozenými ochrannými kryty nebo krytem nebo bez řádného upevnění bezpečnostní zařízení.

OBECNÉ POZNÁMKY

TÝKAJÍCÍ SE HLADINY HLUKU

Hladina hluku vydávaná pokosovou pilou na volnoběhu při jakékoli rychlosti otáčení je nižší než hladina povolená polskými předpisy, a je proto bezpečnou hladinou hluku. Uvedená hodnota emisí vibrací byla změřena standardními postupy a může se lišit v závislosti na způsobu použití elektrického nářadí. Ve výjimečných případech může překročit uvedenou hodnotu. Vezměte prosím na vědomí, že vystavení hluku může způsobit poškození nebo ztrátu sluchu.

TÝKAJÍCÍ SE ELEKTRICKÉ BEZPEČNOSTI

- a) Zástrčky elektrického nářadí musí odpovídat zásuvkám. Nikdy zástrčku žádným způsobem neupravujte. S elektrickým nářadím nepoužívejte žádné prodlužovací kabely, které mají kabel s ochranným uzemňovacím vodičem.
 - Žádné úpravy zástrček a zásuvek snižují riziko úrazu elektrickým proudem.

- b) Nedotýkejte se uzemněných povrchů, jako jsou potrubí, ohřívače, radiátory ústředního topení a chladničky.
 - Dotýkat se uzemněných částí zvyšuje riziko úrazu elektrickým proudem.

- c) Nevystavujte elektrické nářadí dešti nebo mokru.
 - Pokud se do elektrického nářadí dostane voda, existuje zvýšené riziko úrazu elektrickým proudem.

- d) Nepřetěžujte připojovací kabely. Nikdy nepoužívejte propojovací kabel k přenášení nebo tahání elektrického nářadí nebo k vytahování zástrčky ze zásuvky. Udržujte propojovací kabel mimo dosah tepla, oleje, ostrých hran nebo pohyblivých částí.
 - Poškozené nebo zapletené propojovací kabely zvyšují riziko úrazu elektrickým proudem.

- e) Pokud je elektrické nářadí používáno venku, propojovací kabely by měly být prodlouženy prodlužovacími kabely určenými pro venkovní použití.
 - Použití prodlužovacího kabelu určeného pro venkovní použití snižuje riziko úrazu elektrickým proudem.

- f) Pokud je provoz elektrického nářadí ve vlhkém prostředí nevyhnutelný, použijte jako ochranu proti napájecímu napětí proudový chránič (RCD).
 - Použití RCD snižuje riziko úrazu elektrickým proudem.

g) Je zakázáno používat spotřebič s poškozenou zástrčkou nebo napájecím kabelem.

- Práce s poškozeným napájecím kabelem nebo zástrčkou může způsobit úraz elektrickým proudem a/nebo poškození zařízení. Pokud je taková porucha diagnostikována, přestaňte pracovat a kontaktujte autorizované servisní středisko.

O POZICE

a) Pracovní stanice by měla být udržována v čistotě. Je důležité se ujistit, že je to dobré

lit.

- Nedostatečné osvětlení nebo nepořádek na pracovišti může způsobit nehody. b) Zařízení neprovodíte v prostředí s nebezpečím výbuchu nebo v blízkosti hořlavých látek.

kapaliny, plyny nebo prach.

- Při použití elektrického nářadí vznikají jiskry, které mohou zapálit hořlavé látky.

c) Udržujte děti a přihlížející mimo oblasti, kde se používá elektrické nářadí.

- Rozptylování při práci s nářadím může vést ke ztrátě kontroly a zranění osob.

TÝKAJÍCÍ SE BEZPEČNOSTI OSOB

a) Buďte pozorní, sledujte, co děláte, a při používání elektrického nářadí používejte zdravý rozum. Nepoužívejte elektrické nářadí, jste-li unavení nebo pod vlivem drog, alkoholu nebo léků.

- Chvilka nepozornosti při práci s elektrickým nářadím může způsobit vážné zranění.

b) Musí být nošeny ochranné pomůcky. Vždy používejte ochranné brýle a ochranu sluchu.

naslouchací a protiprachové masky.

- Nošení ochranných pomůcek, jako je protiprachová maska, neklouzavá obuv, přilba nebo ochrana sluchu za vhodných podmínek, snižuje riziko zranění.

c) Zabraňte neúmyslnému spuštění. Před připojením ke zdroji napájení a/nebo akumulátoru, zvednutím nebo přenášením nářadí se ujistěte, že je vypínač elektrického nářadí ve vypnuté poloze.

- Přenášení elektrického nářadí s prstem na spínači nebo připojení elektrického nářadí k síti, když je spínač v poloze zapnuto, může způsobit nehodu. d) Před zapnutím elektrického nářadí odstraňte

všechny klíče nebo klíče.

- Klíč ponechaný připevněný k rotující části elektrického nářadí může způsobit zranění.

e) Při práci se zařízením se vyhýbejte nepřírodným polohám. Obsazeno provozovatelem

držení těla při práci by mělo být stabilní a vyvážené.

- Správná pracovní poloha zajišťuje lepší kontrolu nad elektrickým nářadím v neočekávaných situacích.

f) Oblečte se prosím vhodně. Nenoste volné oblečení nebo šperky. Mělo by být zachováno

vaše vlasy, oblečení a rukavice mimo dosah pohyblivých částí.

- Volný oděv, šperky nebo dlouhé vlasy mohou být zachyceny pohyblivými částmi.

g) Jsou-li zařízení uzpůsobena pro připojení k externímu odsávání a absorberu prachu

prachu, ujistěte se, že jsou připojeny a správně používány.

- Použití lapačů prachu může snížit nebezpečí související s prachem.

h) I když elektrické nářadí dobře znáte, po jeho opakovaném použití nedůvěřujte falešnému pocitu bezpečí a neignorujte bezpečnostní pravidla.

- Neopatrné jednání může mít za následek vážné zranění ve zlomku sekundy.

PRO SPRÁVNÉ POUŽÍVÁNÍ

a) Nezapínajte zařízení, pokud se nepoužívá. Po ukončení práce nebo při výměně pracovních nástrojů se ujistěte, že nedošlo k náhodnému stisknutí vypínače.

- Náhodné zapnutí zařízení může způsobit nehodu.

b) Nepřetěžujte zařízení. V případě potřeby použijte jiné zařízení s vyšším výkonem. Používejte pouze nepoškozená zařízení, zejména ta s funkčním vypínačem, jejichž nesprávná obsluha může vést k nekontrolovanému spuštění zařízení.

- Náhodné zapnutí zařízení může způsobit nehodu. c) Zařízení pravidelně čistěte a kontrolujte jeho technický stav. Před použitím zařízení

zkontrolujte, zda pohyblivé části fungují hladce a nejsou zablokované.

- Používání vadného zařízení může vést k nebezpečným situacím. zdraví.

d) V případě potřeby zařízení zkontrolujte a poškozené díly zašlete k opravě, nejlépe do a autorizovaný servis.

- Vlastní oprava zařízení může vést ke zdraví nebezpečným situacím. e) Před seřizováním přístroje, výměnou pracovního nářadí nebo po ukončení práce s nářadím vytáhněte zástrčku z elektrické zásuvky.

- Toto opatření zabraňuje náhodnému spuštění elektrického nářadí. f) Při přenášení elektrického nářadí nejprve vytáhněte zástrčku ze zásuvky.

elektroinstalace. Zařízení se přenáší pomocí rukojeti.

- Nepřenášejte zařízení držením za napájecí kabel.

g) V případě poruchy zařízení okamžitě vypněte elektrické nářadí a vytáhněte zástrčku ze zásuvky. Poté zkontrolujte příčinu poruchy a v případě potřeby vraťte zařízení do autorizovaného servisního střediska.

- Opravy elektrického nářadí svépomocí mohou vést k jeho poškození nebo nebezpečným situacím. h) Jev zpětného rázu:

- Jedná se o náhlou, nekontrolovanou reakci zařízení na zaseknutý nebo zablokovaný pracovní nástroj. Skřípnutí nebo zablokování způsobí náhlé zastavení rotujícího nástroje, což způsobí prudké trhnutí zařízení.

- Zpětný ráz je výsledkem nesprávného nebo nesprávného použití zařízení a nedodržení bezpečnostních postupů obsažených v návodu k použití zařízení.

Způsoby, jak zabránit zpětnému rázu: - stroj by

měl být držen pevně a bezpečně a poloha rukou a těla by měla zabránit zpětnému rázu nebo jej zmírnit, pokud k němu dojde, - držte ruce mimo dosah rotujících pracovních nástrojů.

i) Aby se předešlo nebezpečným situacím, je nutné elektrické nářadí přepravovat originální balení.

TÝKAJÍCÍ SE ŘEZÁNÍ

- a) NEBEZPEČÍ: Nevkládejte ruce ani prsty do oblasti řezu nebo do blízkosti pilového kotouče. Okamžik nepozornosti nebo uklouznutí může způsobit, že se vaše ruka posune směrem k pile a dojde k vážnému zranění.
- b) Obrobek vedte pouze v opačném směru, než je směr otáčení pily nebo řezného nástroje. Vedení obrobku ve stejném směru, jakým se otáčí pilový kotouč nad stolem, může způsobit vtažení ruky do pilového kotouče.
- c) Při podélných řezech nikdy nepoužívejte pokosový doraz k vedení obrobku a při provádění příčných řezů s pokosovým dorazem nikdy nepoužívejte paralelní doraz dodatečně k podélnému nastavení. Současné vedení obrobku s paralelním dorazem a pokosovým dorazem zvyšuje pravděpodobnost zaseknutí pilového kotouče a zpětného rázu.
- d) Při podélných řezech vždy vyvíjejte sílu posuvu na obrobek mezi vodící lištou a pilovým kotoučem. Pokud je vzdálenost mezi vodící lištou a pilovým kotoučem menší než 150 mm, měla by být použita tlačná tyč, a pokud je vzdálenost menší než 50 mm, měla by být použita tlačná tyč. Tento typ pomůcky udržuje vaše ruce v bezpečné vzdálenosti od kotoučové pily.
- e) Používejte pouze posunovač dodaný výrobcem nebo posunovač vyrobený v souladu s pokyny. Posunovač zajišťuje správnou vzdálenost mezi rukou a pilou.
- f) Nikdy nepoužívejte poškozený nebo částečně rozřezaný tlačník. Poškozený tlačné zařízení se může zlomit a způsobit zachycení ruky v pile.
- g) Nikdy nepracujte „z volné ruky“. K umístění a vedení obrobku vždy používejte podélné nebo pokosové vodítko. "Volná ruka" znamená podpírání nebo vedení obrobku rukama spíše než použitím paralelního vedení nebo diagonálního vedení. Řezání z volné ruky vede k nesprávnému umístění, vzpříčení a zpětnému rázu obrobku.
- h) Nikdy nesahejte kolem nebo přes rotující pilový kotouč. Sáhnutí do obrobku může vést k náhodnému kontaktu s rotujícím pilovým kotoučem.
- i) Dlouhé a/nebo široké obrobky podepřete vzadu a/nebo po stranách stolu pily tak, aby zůstaly vodorovně. Dlouhé a/nebo široké obrobky mají tendenci se překlápět přes okraj stolu pily, což vede ke ztrátě kontroly, vážnutí kotouče a zpětnému rázu.
- j) Vedte obrobek rovnoměrně a stabilně. Neohýbejte ani nezkrucujte obrobek. Pokud se pilový kotouč zablokuje, okamžitě vypněte elektrické nářadí, vytáhněte zástrčku ze zásuvky a odstraňte příčinu zaseknutí.
- Pokud dojde k sevření pilového kotouče obrobkem, může dojít ke zpětnému rázu nebo zablokování motoru.
- k) Neodstraňujte částečně nařezaný materiál, když pila běží. Částečně nařezaný materiál se může zaseknout mezi kotoučem a opěrnou lištou nebo v záštitě a při odstraňování může vtáhnout prsty do kotouče. Před odstraňováním materiálu pilu vypněte a počkejte, dokud se pilový kotouč nezastaví.
- l) Při podélných řezech na obrobkách tenčích než 2 mm by měl být použit další paralelní doraz, který je v kontaktu s povrchem stolu. Tenčí obrobky se mohou zaklínit pod pravítko a způsobit zpětný ráz.

Bounce – PŘÍČINY A VHODNÉ BEZPEČNOSTNÍ RADY

Zpětný ráz je náhlá reakce obrobku na sevřenou nebo vázající pilu nebo řez v obrobku způsobený pod úhlem k pile, nebo když se část obrobku přiskřípne mezi pilu a podélné pravítko nebo jiný stacionární předmět. Ve většině případů je při zpětném rázu obrobek uchopen zadní částí pily, zvednut ze stolu pily a posunut směrem k obsluze.

Zpětný ráz je důsledkem nesprávného nebo nedostatečného použití kotoučové pily. Tomu lze předejít přijetím vhodných opatření, jak je popsáno níže.

- a) Nikdy nestůjte přímo v řadě s pilovým kotoučem. Vždy stůjte ke straně kotoučové pily, kde je umístěna vodící lišta. Během zpětného rázu může být obrobek tlačěn vysokou rychlostí směrem k lidem stojícím před pilovým kotoučem nebo v jeho linii.
- b) Nikdy nesahejte za nebo za pilový kotouč, abyste táhli nebo podírali obrobek. To může vést k náhodnému kontaktu s pilovým kotoučem a v případě zpětného rázu může vést k vtažení prstů do pily.
- c) Při řezání nikdy nedržte ani netlačte obrobek proti rotujícímu pilovému kotouči. Přitlačení obrobku k pilovému kotouči při řezání vede k zaseknutí a zpětnému rázu.
- d) Nastavte dorazovou lištu rovnoběžně s pilovým kotoučem. Nevyvážená vodící lišta tlačí obrobek proti pilovému kotouči a způsobuje zpětný ráz.
- e) U skrytých výřezů (např. záhyby, drážky nebo výřezy v procesu soustružení) by měla být použita opěrná objímka k vedení obrobku proti stolu a vodící liště. Použitím opěrné objímky můžete lépe ovládat obrobek v případě zpětného rázu.
- f) Při řezání sestavených dílů na místech, která nejsou vidět, dbejte zvýšené opatrnosti. Pilový list pro ponorné řezání může řezat předměty, které by mohly způsobit zpětný ráz.
- g) Podepřete velké panely, abyste předešli riziku zpětného rázu způsobeného sevřením kotouče. Velké desky se mohou ohnout vlastní vahou. Panely musí být podepřeny ve všech bodech, kde přesahují povrch stolu.
- h) Buďte zvláště opatrní při řezání obrobků, které jsou zkroucené, zalomené nebo ohnuté nebo které nemají rovnou hranu, kterou lze vést pokosovým vodičkem nebo podél vodící lišty. Zkroucený, zalomený nebo ohnutý obrobek je nestabilní a způsobuje vychýlení pilového kotouče, váznutí a zpětný ráz.
- i) Nikdy neřežte více obrobků naskládaných na sebe nebo za sebou.
Pilový kotouč může zablokovat jednu nebo více součástí a způsobit zpětný ráz.
- j) Chcete-li znovu spustit pilu s kotoučem v obrobku, vycentrujte kotouč v řezu tak, aby zuby pily nebyly v záběru s obrobkem.
Pokud se pilový kotouč zablokuje, může to způsobit zvednutí obrobku a zpětný ráz při opětovném spuštění pily.
- k) Pilové kotouče by měly být vždy čisté, ostré a správně seřízené. Nikdy nepoužívejte zdeformované kotouče nebo kotouče s prasklými nebo zlomenými zuby. Ostré a správně vyrovnané kotouče minimalizují váznutí, zadržávání a zpětný ráz.

PRO VŠEOBECNÉ POUŽITÍ STOLNÍCH PIL

- a) Před vyjmutím vložky stolu, výměnou kotouče, seřízením rozvřacího klínu nebo krytu kotouče a vypněte kotoučovou pilu a odpojte ji od zdroje energie.

pokud je stroj ponechán bez dozoru. Preventivní opatření mají zabránit nehodám.

- b) Nikdy nenechávejte okružní pilu v provozu bez dozoru. Vypněte elektrické nářadí a nenechávejte jej, dokud se úplně nezastaví. Provozování motorové pily bez dozoru představuje nekontrolovatelné riziko.
- c) Umístěte kotoučovou pilu na rovné, dobře větrané místo, kde můžete bezpečně stát a udržovat rovnováhu. Místo instalace musí poskytovat dostatečný prostor pro snadnou manipulaci s velikostí zpracovávaných obrobků. Neuspořádané a neosvětlené pracovní prostory a nerovné, kluzké podlahy mohou vést k nehodám.
- d) Pravidelně odstraňujte hobliny a piliny zpod stolu pily a/nebo ze systému odsávání prachu. Shromážděno
Piliny jsou hořlavé a mohou se samovolně vznítit.
- e) Zajistěte stolní pilu. Pokud stolní pila není správně
pevně, může sklouznout nebo se převrátit.
- f) Před zapnutím okružní pily z ní odstraňte veškeré seřizovací nástroje, dřevěné úlomky atd.
Odchytky a případné zaseknutí mohou být nebezpečné.
- g) Vždy používejte pilový kotouč správné velikosti a vhodný otvor (např. diamantový nebo kulatý). Pilové kotouče, které neodpovídají montážnímu hardwaru pily, se budou pohybovat mimo střed a způsobit ztrátu kontroly.
- h) Nikdy nepoužívejte poškozené nebo nesprávné montážní materiály pily, jako jsou objímky, podložky, šrouby nebo matice.
Tyto montážní materiály kotouče byly speciálně navrženy pro vaši pilu, aby zajistily optimální výkon a bezpečnost.
práce.
- i) Nikdy nestoupejte na kotoučovou pilu ani ji nepoužívejte jako podnožku. Pokud se elektrické nářadí převrhne nebo se náhodně dotkne pilového kotouče, může dojít k vážným zraněním.
- j) Ujistěte se, že je pilový kotouč nainstalován ve správném směru otáčení. Na kotoučové pile nepoužívejte brusné kotouče nebo drátěné kartáče. Nesprávná montáž pilového kotouče nebo použití nedoporučeného příslušenství může vést k vážnému zranění.

TÝKAJÍCÍ SE MANIPULACE S KOTOUČOVÝMI PILOVÝMI KOTOUČEMI

1. Používejte pouze nástroje, které umíte používat.
2. Dbejte na maximální rychlost. Nepřekračujte maximální otáčky uvedené na používaném nástroji. Rychlost otáčení musí být udržována ve specifikovaném rozsahu
3. Dávejte pozor na směr otáčení motoru a pilového kotouče.
4. Nepoužívejte žádné vkládací nástroje s prasklinami. 4. Roztřídte poškozené nástroje.
Opravy nejsou povoleny. 4. Nepoužívejte vkládací nástroje s prasklinami.
5. Očistěte montážní povrchy od mastnoty, oleje a vody. 5.
6. Pro zmenšení otvorů na kotoučích nepoužívejte žádné volné redukční kroužky nebo objímky.
řezání. 5.
7. Ujistěte se, že pevné redukční kroužky pro zajištění vkládacího nástroje mají stejný
průměr a jsou alespoň 1/3 průměru řezu. 7.
8. Ujistěte se, že pevné redukční kroužky jsou vzájemně rovnoběžné.
9. S nářadím zacházejte opatrně. Skladujte je nejlépe v původních obalech nebo speciálních nádobách. Vždy používejte ochranné rukavice, abyste zlepšili přilnavost a dále snížili riziko zranění.

10. Před použitím jakéhokoli nářadí se ujistěte, že jsou všechna bezpečnostní zařízení správně namontována.

11. Před použitím se ujistěte, že všechny nástroje, které používáte, splňují požadavky.

technické požadavky tohoto elektrického nářadí a jsou řádně připevněny.

12. Dodaný kotouč by měl být používán pouze pro řezání dřeva a nikdy pro zpracování kov.

JINÉ HROZBY

I když je elektrické nářadí provozováno v souladu s pokyny, vždy existuje riziko vzniku nebezpečí. V závislosti na konstrukci a konstrukci elektrického nářadí se mohou vyskytnout následující nebezpečí: - Poškození plic, pokud nenosíte vhodnou protiprachovou masku.

- Poškození sluchu, pokud nenosíte vhodnou ochranu sluchu.

- Negativní účinky na zdraví v důsledku vibrací paží a rukou, pokud je zařízení používáno po dlouhou dobu nebo nesprávným způsobem a bez kontrol.

TÝKAJÍCÍ SE POUŽÍVÁNÍ BATERIE

- **Upozornění: Při nesprávné výměně baterie hrozí nebezpečí výbuchu. Je třeba vyměnit baterie pouze s bateriemi stejného nebo ekvivalentního typu. Je třeba dodržovat "Technické údaje".**
- Baterie nelze nabíjet, jiným způsobem znovu aktivovat, rozebírat, vhadzovat oheň nebo kompak.
- Zabráňte kontaktu s kůží, očima a sliznicemi. 3. V případě kontaktu s kyselinou baterie, postižené místo okamžitě opláchněte velkým množstvím čisté vody. Okamžitě kontaktujte lékaře.
- Při požití nebo jiném vniknutí do těla vyhledejte lékařskou pomoc. okamžitě vyhledejte lékařskou pomoc. Uchovávejte baterie mimo dosah dětí a zvířat.
- Baterie by měly být vyjmuty z prostoru pro baterie, pokud jsou vybité nebo pokud kotoučovou pilu nepoužíváte. používán po delší dobu. Předejdete tak poškození, ke kterému může dojít v důsledku vytečení baterie.
- Baterie nikdy nevystavujte extrémním podmínkám, např radiátory nebo na přímém slunci.
- Před vložením baterie a kontaktů zařízení je v případě potřeby očistěte, např. pomocí hadříku.
- Při vkládání dbejte na správnou polaritu.
- Nepoužívejte společně staré a nové baterie.

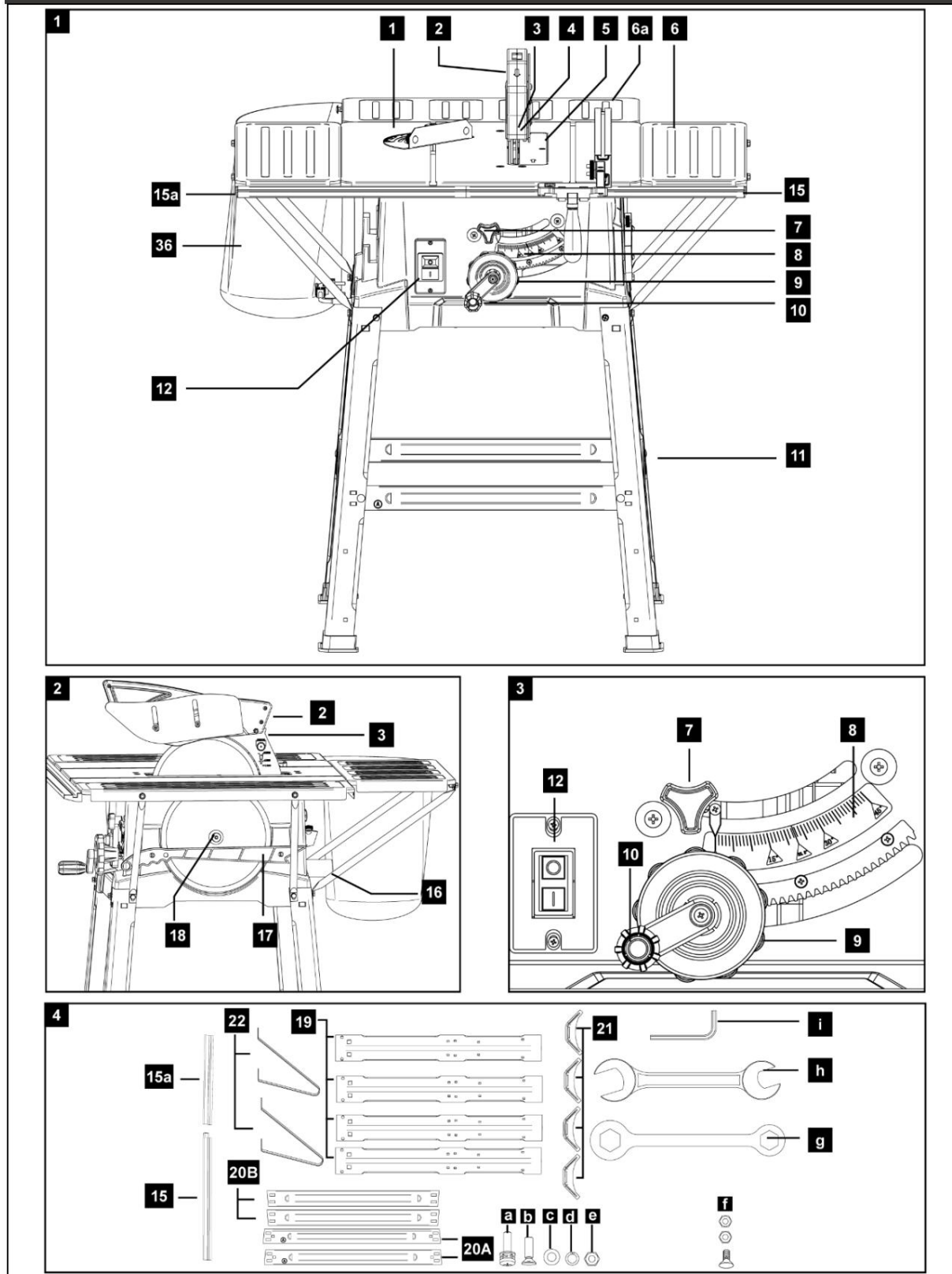
ZBYTKOVÉ RIZIKO

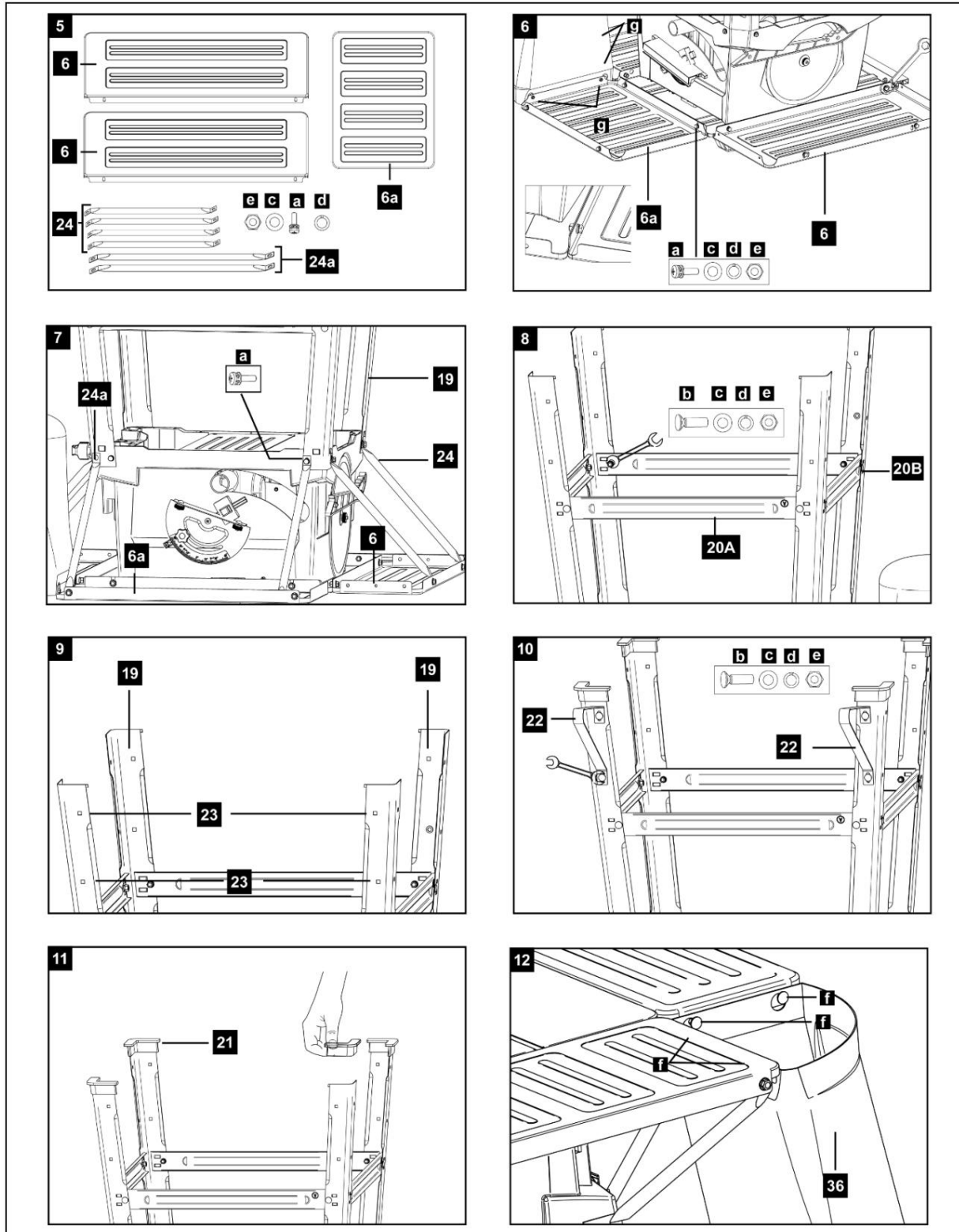
Toto elektrické nářadí bylo zkonstruováno v souladu s nejnovější technologií a obecně uznávanými bezpečnostními předpisy. Přesto je možné, že se během provozu mohou vyskytnout jednotlivá zbytková nebezpečí.

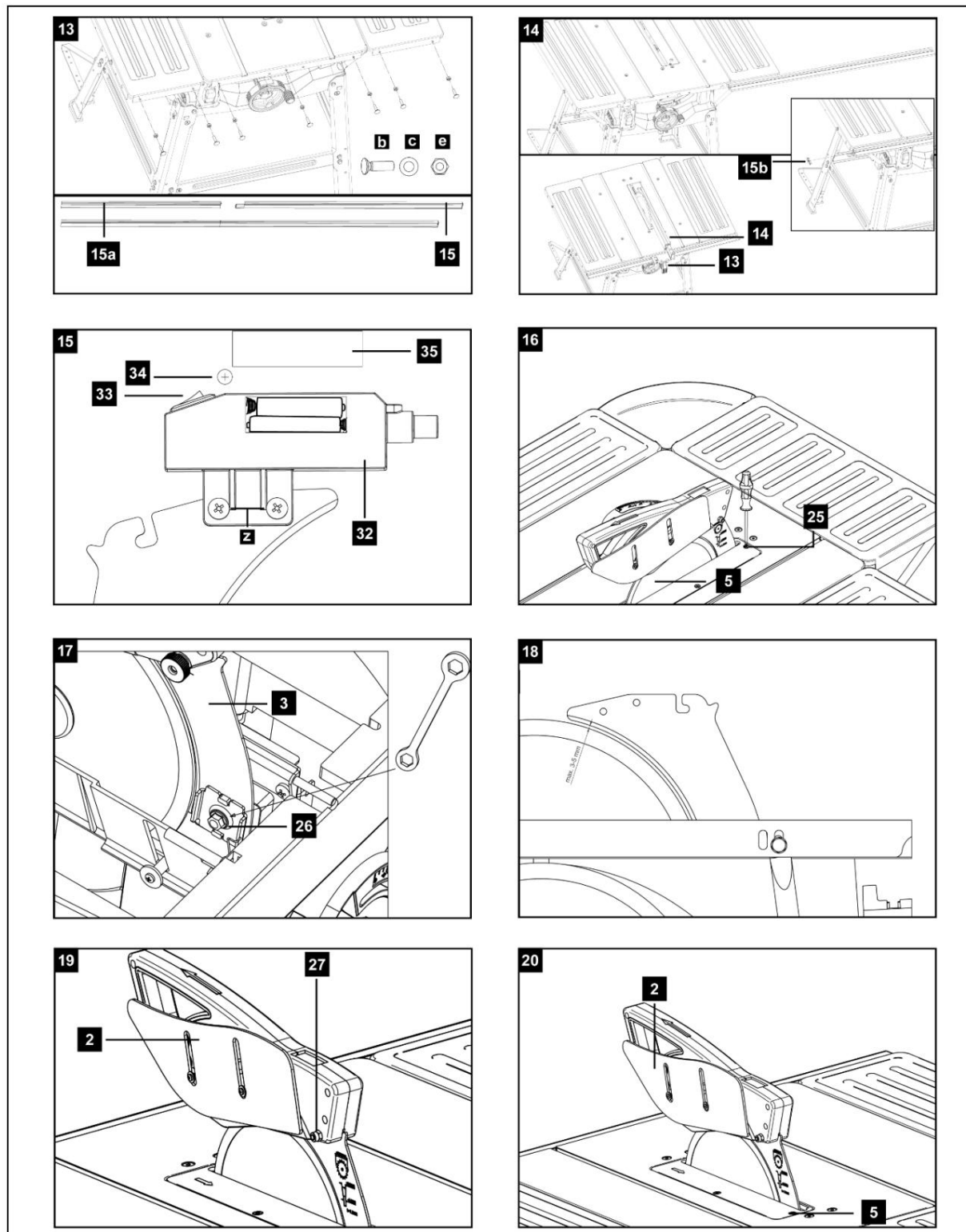
- Nebezpečí úrazu elektrickým proudem při použití nesprávných elektrických připojovacích kabelů.
- Navíc, navzdory všem opatřením, může být skryto zbytkové riziko.

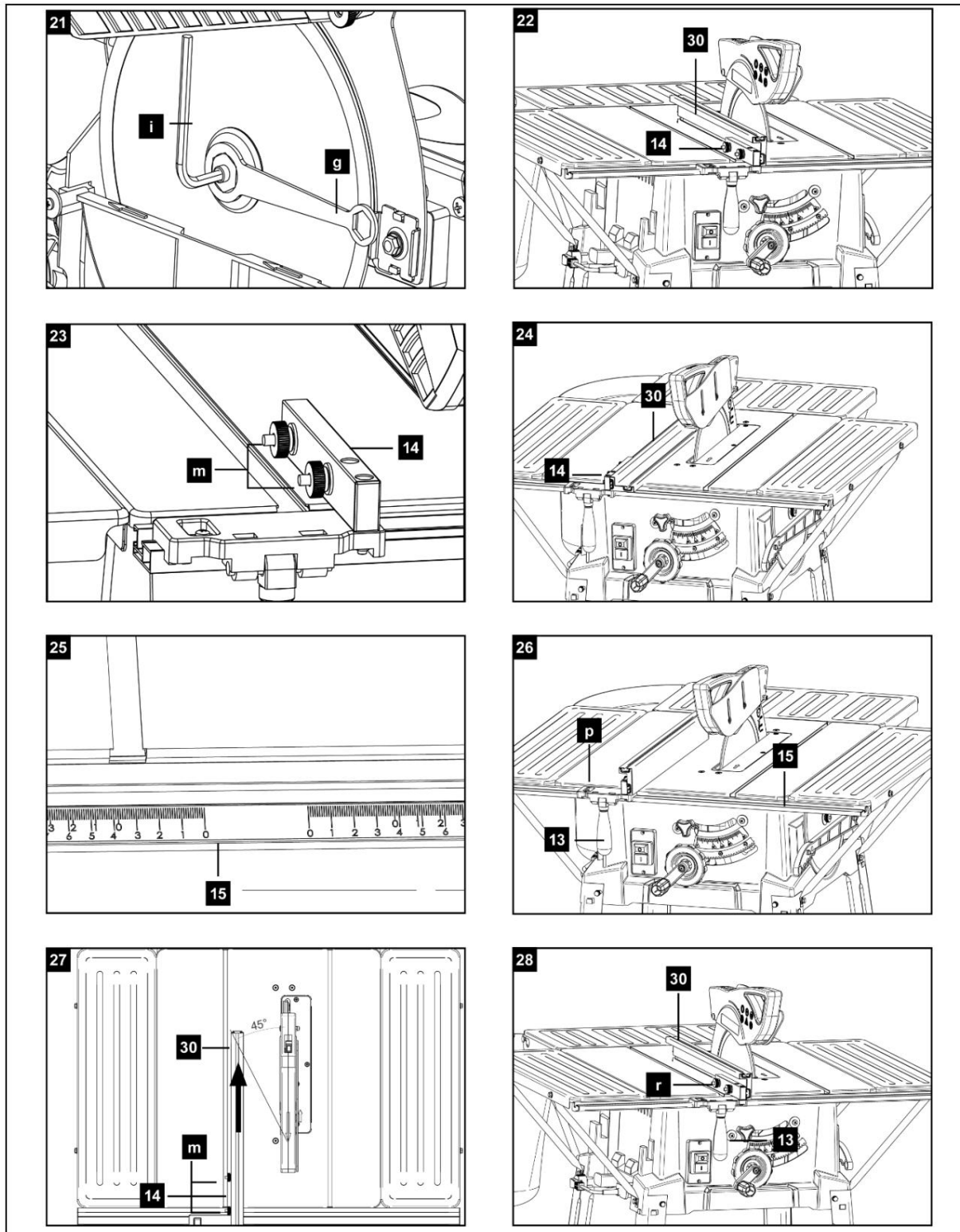
- Zbytková rizika lze minimalizovat dodržováním „Bezpečnostních pokynů“ a „Použití k určenému účelu“ a také návodu k obsluze.
- Nevyvíjejte na stroj zbytečný tlak: nadměrný tlak při řezání pilu rychle poškodí. To může vést ke snížení výkonu stroje a také ke snížení přesnosti řezání.
- Zabraňte náhodnému zapnutí stroje: při zapojování zástrčky do zásuvky nemačkejte tlačítko napájení.
- Používejte pouze nástroj doporučený v tomto návodu. To zajistí optimální viděl výkon.
- Když je stroj v provozu, držte ruce mimo pracovní oblast.
- Před prováděním jakýchkoli seřizovacích nebo servisních prací zařízení vypněte a odpojte síťovou zástrčku.

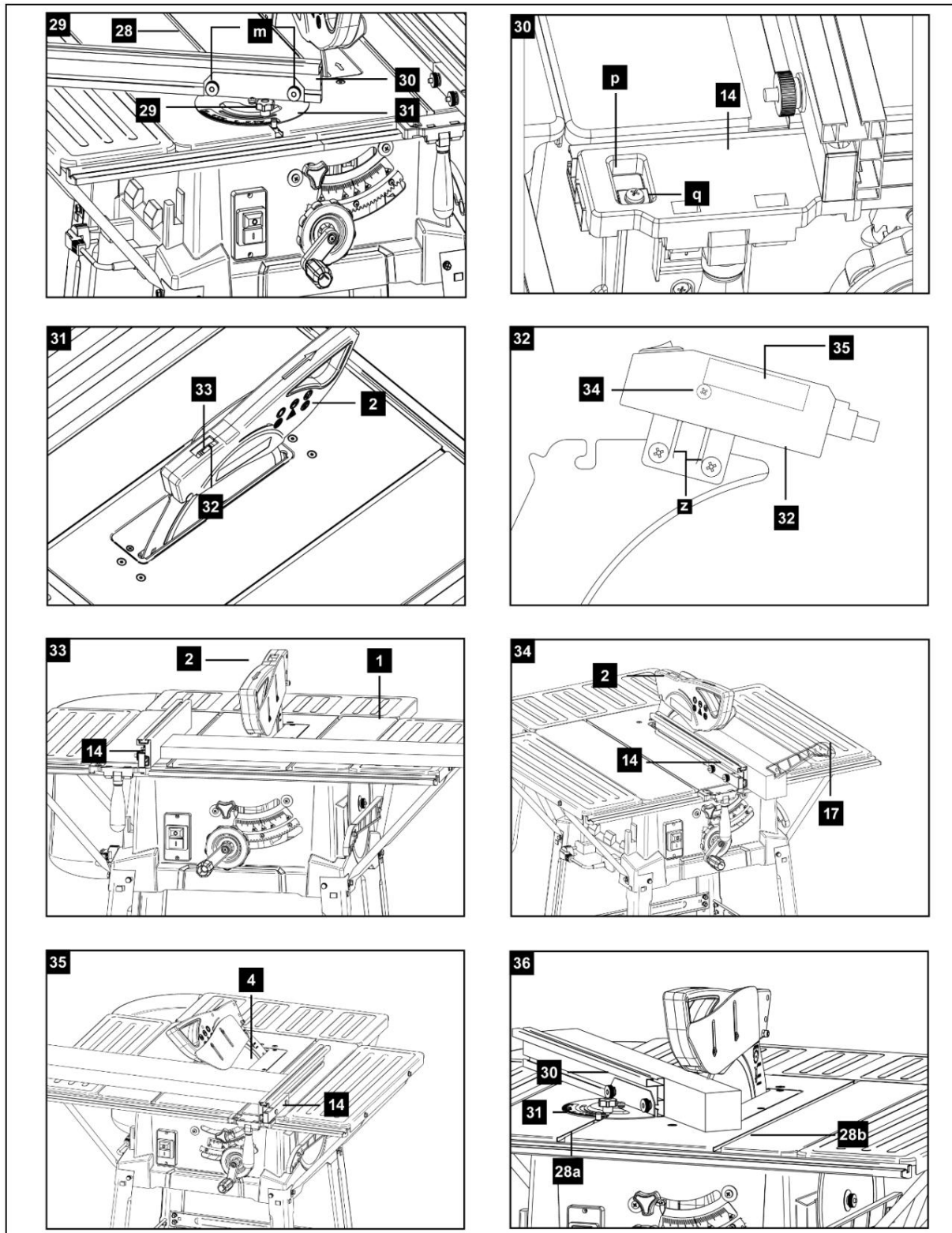
POPIS ZAŘÍZENÍ

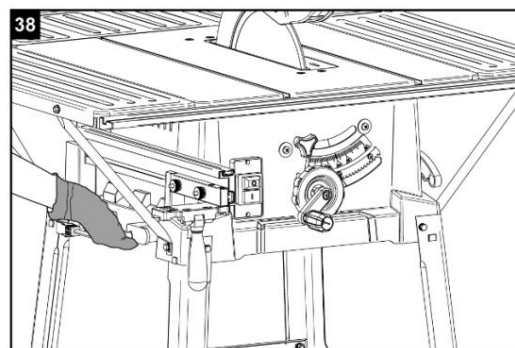
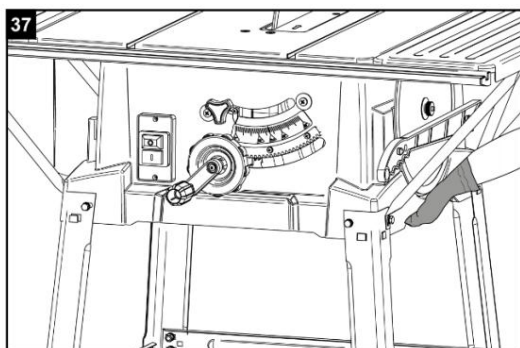












Lp.	Ahoj	Lp.	Ahoj
1.	Tabulka	19.	Nohy (4x)
2.	Ochranný štít	20a.	Středové vzpěry A (x2)
3.	Štípací nůž (neviditelný)	20b.	B centrální vzpěry (x2)
4.	Řezací kotouč	21.	Gumové nožičky (4x)
5.	Stolní vložka	22.	Stojací konzoly (x2)
6.	Prodlužovač šířky stolu	23.	Upevňovací body
6a.	Prodloužení stolu	24.	Krátké podpěry stolu
7.	Zamykací rukojeť	24a.	Dlouhé podpěry stolu
8.	Měřítko	25.	Šrouby se zápustnou hlavou ke stolu
9.	Stáří	26.	Montážní šrouby řezacího nože
10.	Klika	27.	Šroub s maticí a podložkou
11.	Podpěrný rám	28.	Drážka
12.	Vypínač zapnuto/vypnuto	29.	Šroub pro palec
13.	Excentrická páka	30.	Paralelní plot (stop kolejnice)
14.	Paralelní zastavení	31.	Pokosové měřidlo
15.	Dlouhá vodicí lišta	32.	Laser (volitelně)
15a.	Krátká vodicí lišta	33.	Laserový spínač (volitelně)
15b.	Koncovky	34.	Šroub přihrádky na baterie laseru (volitelně)
16.	Sací adaptér	35.	Kryt baterie
17.	Posunovač	36.	Sáček na čipy

Zařízení

Baterie 1,5V 2x (AAA) Paralelní zastavení Vzorník Otočný límec (s úhломěrem) Prodloužení šířky stolu (x2) Prodloužení stolu Posunovač Pilíře (x4) Středové vzpěry A (x2)	Středové vzpěry B (x2) Gumové nožičky (4x) Podpora stolu (x2) Dlouhé podpěry stolu (x2) Krátké podpěry stolu (x4) Sáček na čipy Dlouhá vodicí lišta Krátká vodicí lišta Originální návod PL
--	---

Popis dílů			
Lp.	Jméno	Lp.	Jméno
A.	Šroub se šestihrannou hlavou Phillips s U-podložkou/pružinovou podložkou (x20)	F.	Šrouby M5 s maticemi (x4)
b.	Podpěrný šroub (x20)	G.	Vidlicový klíč 8/10
C.	Podložka ve tvaru U	h.	10/22 očkový klíč
d.	Pružinová pračka	i.	HX 6 imbusový klíč
a.	Ořechy (x32)		

PŘEDBĚŽNÉ KROKY

- Otevřete obal a poté zařízení vyjměte.
- Odstraňte ochrannou fólii a přepravní pojistky (pokud jsou k dispozici).
- Zkontrolujte, zda balení obsahuje odnímatelné části a klíče.
- Zkontrolujte, zda nedošlo k poškození zařízení a příslušenství během přepravy.
- Uschovejte obal.

POZOR! Zařízení a obal nejsou určeny ke hře! Uchovávejte mimo dosah dětí, nebezpečí spolknutí nebo udušení.

OVLÁDÁNÍ PŘÍSTROJE

INSTALACE

Nesprávná montáž kotoučové pily může vést k vážnému zranění.

Před uvedením do provozu musí být kotoučová pila správně a kompletně sestavena spolu se všemi ochrannými a bezpečnostními zařízeními.

Nikdy nezapojte síťovou zástrčku do elektrické zásuvky před dokončením instalace.

Pokud jsou spoje zajištěny šestihranným šroubem, maticí, pérovou podložkou a podložkou, musí být podložka a pérová podložka namontovány pod šestihranný šroub. Pružná podložka leží vždy přímo na (vnitřním) šestihranném šroubu nebo maticí. Každý šestihranný šroub musí být vložen zvenčí směrem dovnitř a spoje musí být zajištěny zevnitř maticemi. Při montáži musí být matice a šrouby utaženy pouze prsty, aby nemohly vypadnout. Pokud jsou matice a šrouby před konečnou montáží zcela utaženy, kotoučovou pilu nelze správně a stabilně nastavit.

MONTÁŽ PRODLUŽENÍ RÁMU A ŠÍŘKY STOLU

(Obr. 4-12)

- Otočte kotoučovou pilu na stůl a položte ji na podlahu.
- Pomocí šestihranných šroubů s křížovou hlavou (a) volně utáhněte prodloužení šířky stolu (6) a prodloužení stolu (6a) na stůl pily (1). (obr. 6).
- Přišroubujte čtyři nohy (19) a podpěry stolu (24, 24a) ke skříni.
- Volně utáhněte podpěry stolu (24, 24a) na pouzdro kotoučové pily. Použijte šrouby se šestihrannou hlavou (a), podložky (c) a matice (e).

5. Srovnajte šířku a délku prodlužovacího nástavce stolu se stolem pily.
6. Nyní volně přišroubujte střední vzpěry (20A, 20B) k nohám (19). Použijte šrouby vozíku (b), podložky (c), pružné podložky (d) a matice (e) (obr. 8).
7. Přišroubujte držáky stojanu (22) k zadním nohám (19) pomocí otvorů. Montážní materiál pro každý: 2 šrouby vozíku (b), podložky (c), pružné podložky (d) a matice (e) (obr. 9).
8. Pozor! Obě základní podpěry musí být připevněny k zadní části stroje v upevňovacích bodech (23)! (obr. 10).
9. Poté utáhněte všechny šrouby nohou (19) a prodloužení šířky stolu (6).
10. Nyní připevněte gumové nožičky (21) k nohám (19) (obr. 11).
11. Umístěte stolní pilu na základní rám.
12. Připevněte šrouby a matice (g) k prodloužení stolu a prodloužení šířky stolu. Pro Pomocí oček na sáčku na prach zavěste šrouby (f). (obr. 12).

INSTALACE VODÍCÍ LIŠTY

(obr. 13+14)

1. Nasadte šrouby (b) do příslušných vyvrtaných otvorů v pracovním stole a prodloužení stolu a zajistěte je zezadu přírubovými maticemi (e).
2. Lehce utáhněte matice příruby (e).
3. Spojte obě vodící lišty (15, 15a).
4. Posuňte připojené vodící lišty přes vodící štěrbinu na zadní straně přes šrouby (b), dokud nebudou uprostřed na povrchu stolu.

SEŘÍZENÍ VODÍCÍ LIŠTY

(obr. 13+14)

1. Otáčením kliky ve směru hodinových ručiček otočte pilový kotouč do jeho maximální polohy mimo stůl pily, dokud se nezastaví.
2. Paralelní zarážku s otevřenou excentrickou pákou (13) nasadte na vodící lišty (15) na stole pily a zajistěte ji v poloze 0 úplným stlačením excentrické páky (13) dolů.
3. Posuňte připojené vodící lišty dostatečně doleva až na doraz paralelní zasahuje k pravé vnější straně pilového kotouče.
4. Nyní pevně utáhněte matice příruby (e), abyste zajistili tuto polohu.
5. Nainstalujte koncovky (15b) na obě strany vodící lišty.

MONTÁŽ/DEMONTÁŽ KOTOUČOVÉHO CHRÁNIČE

(obr. 19)

Během první montáže již byla montáž krytu kotouče provedena v předchozím montážním kroku.

1. Povolte matici a matici (27) krytu pilového kotouče (2). Umístěte kryt pilového kotouče (2) shora na oddělovací nůž (3).
2. Namontujte šroub s maticí a podložkou (27) tak, aby byl šroub utažen v mezeře.
3. Šroub (27) příliš neutahujte. Kryt pilového kotouče se musí volně pohybovat hnutí.

- Demontáž se provádí v opačném pořadí. Opatrně! Než začnete řezat ochranný kryt pilového kotouče (2) musí být spuštěn na řezaný obrobek.

VÝMĚNA VLOŽKY TABULKY

(Obr.20)

- Pokud je vložka poškozená nebo opotřebovaná, je nutné vložku stolu (5) vyměnit, jinak hrozí zvýšené nebezpečí zranění.
- Demontujte šroub (25) pomocí plochého šroubováku.
- Vyjměte vložku stolu (5).
- Nová deska stolu se instaluje v opačném pořadí.

INSTALACE / VÝMĚNA DISKU

(Obr. 20+21)

- Buďte opatrní! Odpojte napájecí kabel a používejte ochranné rukavice.
- Odstraňte kryt pilového kotouče (2).
- Demontujte vložku stolu (5) vyšroubováním dvou šroubů se zapuštěnou hlavou (25).
- Nasaďte imbusový klíč (i) (HX 6) na šroub a pomocí imbusového klíče (g) (SW 22) zastavte vřeteno motoru, aby se neotáčelo.
- Buďte opatrní! Otáčejte šroubem ve směru otáčení pilového kotouče. Odšroubujte uvolněný šroub.
- Odstraňte vnější pás a sejměte starý pilový kotouč z vnitřního pásu tahem dolů a diagonálně.
- Před nasazením nového kotouče jej důkladně očistěte drátěným kartáčem.
- Vložte a utáhněte nový pilový kotouč v opačném pořadí.
Opatrně! Věnujte prosím pozornost směru pohybu; sklon řezné hrany zubů musí směřovat ve směru pohybu, tedy dopředu (viz šipka na krytu pily).
- Znovu nasaďte a nastavte vložku stolu (5) a chránič pilového kotouče (2).
- Před pokračováním v práci s pilou zkontrolujte, zda správně fungují bezpečnostní prvky.

PŘIPOJENÍ ZAŘÍZENÍ PRO ODSÁVÁNÍ PRACHU

- Nainstalujte sací hadici na sací adaptér (16). V případě potřeby zajistěte sací hadici hadicovou sponou, aby se zabránilo sklouznutí ze sacího adaptéru (16).
- Vysavač pro domácnost není vhodný jako odsávací zařízení. Měli byste použít vysavač univerzální nebo zařízení na odsávání třísek.

OPERACE

ZAPNUTÍ A VYPNUTÍ

- Pilu lze zapnout stisknutím zeleného tlačítka „I“ na hlavním vypínači (12).
- Před zahájením řezání počkejte, dokud pila nedosáhne maximální rychlosti.
- Pro opětovné vypnutí pily stiskněte červené tlačítko „0“ na hlavním vypínači (12).

NASTAVENÍ HLOUBKY ŘEZU

(obr. 3)

Pilový kotouč (4) lze (plynule) nastavit na požadovanou hloubku řezu otáčením kliky nastavení výšky (9).

- Proti směru hodinových ručiček: snižuje hloubku řezu
- Ve směru hodinových ručiček: zvyšuje hloubku řezu

Zkontrolujte seřízení zkušebním řezem.

NASTAVENÍ ÚHLU

(obr. 3, 35)

Se stolní pilou můžete provádět levé šikmé řezy pod úhlem 0° až 45° k vodící liště.

Před každým řezem zkontrolujte, zda nedochází ke kolizi mezi paralelním vodítkem (14), příčnými vodítky (31) a pilovým kotoučem (4).

- Uvolněte zajišťovací rukojeť (7)
- Nastavte požadovaný úhel na stupnici stisknutím a otáčením kliky (9)
- Zajistěte zajišťovací rukojeť (7) v požadované úhlové poloze

PRÁCE S PARALELNÍM OMEZOVAČEM

(Obr. 22-28)

NASTAVENÍ VÝŠKY SLITINY

- Vodítko (30) s dorazem (14) má dvě různé vodící plochy výšky.
- V závislosti na tloušťce řezaného materiálu musí být kolejnice (30) použita pro silné materiály (tloušťka obrobku nad 25 mm) a pro tenké materiály (tloušťka obrobku pod 25 mm).

OTOČENÍ BRZDOVÉ KOLEJNY

- Chcete-li vodítko (30) otočit, odšroubujte dvě rýhované matice (m).
- Nyní můžete odstranit vodítko (30) z paralelního dorazu (14) a zasunout jej zpět s drážkou.
- Znovu utáhněte rýhované matice (m).
- Vodítko (30) lze podle potřeby namontovat na levou nebo pravou stranu paralelního vodítka (14). K tomu namontujte šrouby pouze na druhé straně paralelního dorazu (14).

NASTAVENÍ ŠÍŘKY ŘEZU

- Při podélném řezání dřevěných prvků by měl být použit paralelní doraz (14).
- Paralelní vodítko (14) by mělo být namontováno na pravou stranu pilového kotouče (4).
- Paralelní doraz (14) musí být namontován shora na vodící lištu (15).
- Paralelní doraz (14).
- Na vodící kolejnici (15) pro paralelní doraz (14) jsou 2 stupnice. Ukazují jednu vzdálenost mezi vodící lištou (14) a pilovým kotoučem (4).

- V závislosti na tom, zda byla vodící lišta (30) otočena pro práci s tlustým nebo tenkým materiálem, musí být zvolena vhodná stupnice: Vysoká dorazová lišta (silný materiál) (obr. 22); Nízká přídržná lišta (tenký materiál) (obr. 24).
- Nastavte paralelní zarážku (14) na kontrolním skle na požadovaný rozměr a použijte excentrickou pákou, zajistěte paralelní doraz (13) na místě.

NASTAVENÍ LIMITNÍ DÉLKY

(obr. 27)

- Aby se zabránilo vzpříčení řezaného materiálu, lze vodítko (30) posunout v podélném směru.
- Základní pravidlo: zadní konec pláště je na pomyslné čáře. Začíná to přibližně od středu pilového kotouče a probíhá dozadu pod úhlem 45°.
- Nastavte požadovanou šířku řezu.
- Povolte rýhované matice (m) a posuňte vodící lištu (30) dopředu, dokud dotykem pomyslné linie řezu pod úhlem 45°.
- Znovu utáhněte rýhované matice (m).

NASTAVENÍ PARALELNÍHO ZARÁŽKY

(obr. 25, 26, 28)

- Opatrně! Odstraňte kryt.
- Nastavte pilový kotouč (4) na maximální hloubku řezu.
- Nastavte paralelní doraz (14) tak, aby se vodítko (30) dotýkalo kotoučové pily. (úprava pro silný materiál).
- Pokud paralelní doraz (14) není rovnoběžný s pilovým kotoučem (4), postupujte následovně. Povolte šrouby (r) na paralelním dorazu, aby bylo možné paralelní doraz (14) umístit rovnoběžně s pilovým kotoučem (4).
- Utáhněte šrouby (r).

PŘEKROČIT LIMIT

(obr. 29)

- Při řezání dřeva prodlužte pokosovou měrku (31) vodítko (30) paralelního dorazu (14).
- Měrka (31) by měla být vložena do drážky (28) stolu pily.
- Povolte šroub s rýhovanou hlavou (29).
- Otáčejte měrkou (31), dokud není nastaven požadovaný úhel. Zářez na vodící liště ukazuje nastavený úhel.
- Znovu utáhněte rýhovaný šroub (29).
- Chcete-li prodloužit vedení (31) s vodící lištou (30), odstraňte lištu (30) z paralelního koncového dorazu (14). Nyní musíte namontovat nosnou lištu, jak je znázorněno na obrázku 29; K tomu použijte rýhované matice (m).



POZOR!

- Neposouvejte vodítko (30) příliš daleko směrem k kotoučové pile.

- Vzdálenost mezi vodítkem (30) a pilovým kotoučem (4) by měla být přibližně 2 cm.
Nastavení stupnice pokosového měřidla (obr. 30)
- Zkontrolujte, zda displej v průzoru (p) paralelního vedení (14) ukazuje správné hodnoty ve vztahu k linii řezu. Pokud tomu tak není, postupujte prosím následovně:
 - Povolte šroub (q), ke kterému je připevněna indikace na průhledítku (p) paralelního dorazu (14). Zrcadlo (p) lze nyní nastavit do správné polohy.
 - Nyní znovu utáhněte šroub (q) na průhledítku (p). Nastavení laseru (Obrázek 32) Pokud laser (32) již neukazuje správnou linii řezu, lze jej znovu nastavit. Chcete-li to provést, otevřete šrouby (z). Nastavte laser tak, aby laserový paprsek dopadal na řezné zuby pily (4).
Znovu utáhněte šrouby (z).

POUŽITÍ

PRACOVNÍ POKYNY

Po každé nové úpravě doporučujeme provést zkušební řez pro kontrolu nastavených rozměrů. Po zapnutí pily před řezáním počkejte, dokud pila nedosáhne maximální rychlosti.

Dlouhé obrobky musí být na konci procesu řezání zajištěny proti naklonění (např. odvíjecí stojan atd.) Při řezání se zářezem. Spotřebič smí být provozován pouze pomocí sacího systému. Pravidelně kontrolujte a čistěte sací kanály.

Vhodnost zubů kotouče: 24 zubů - měkké materiály, vysoký odvod třísek, obraz hrubého řezu.

48 zubů (není součástí dodávky) - tvrdé materiály, spodní odvod třísek, setrvačný řezný obrazec

PROVÁDĚNÍ PODÉLNÝCH ŘEZŮ

(obr. 33)

Zde se obrobek řeže v podélném směru. Jedna hrana obrobku je přitlačena k paralelnímu dorazu (14), zatímco strana pásu spočívá na stole pily (1).

Ochranný kryt pilového kotouče (2) musí být vždy spuštěn na obrobek. Pracovní poloha při podélném řezání nesmí být nikdy v přímce s linií řezu.

- Paralelní doraz (14) by měl být nastaven v závislosti na výšce obrobku a jeho šířka.
- Zapněte pilu
- Položte ruce se zavřenými prvky na obrobek a vložte předmět podél paralelního dorazu (14) k pilovému kotouči (4).
- Vedení ze strany, zleva nebo zprava (v závislosti na poloze paralelního dorazu) pouze k přední hraně krytu pilového kotouče (2).
- Vždy zatlačte obrobek až na konec štípacího klínu (3).
- Odřezky zůstávají na stole pily (1), dokud se pilový kotouč (4) nevrátí do klidové polohy.
- Na konci procesu řezání zajistěte dlouhé obrobky proti překlopení! (např. stojan na odreagování atd.).

ŘEZÁNÍ ÚZKÝCH PRACOVNÍCH PRVKŮ

- Podélné řezy obrobků o šířce menší než 120 mm musí být vždy prováděny pomocí tlačníku (17).
Přítlačná tyč je součástí dodávky. Opatřovaný nebo poškozený tlačník musí být okamžitě vyměněn.
- Paralelní vodítko by mělo být nastaveno v závislosti na plánované šířce obrobku.
živel.
- Pohybujte obrobkem oběma rukama a ujistěte se, že tlačná tyč (17)
sloužil jako posunovač v blízkosti pilového kotouče.
- Obrobek vždy přitlačte na konec oddělovacího nože.
Pozor! U krátkých obrobků by měl být tlačník používán od začátku procesu řezání.

ŘEZÁNÍ VELMI ÚZKÝCH PRACOVNÍCH KUSŮ

Pro podélné řezání velmi úzkých obrobků o šířce 30 mm nebo méně je nutné použít tlačný blok. Součástí dodávky není tlačný blok! (K dostání ve specializovaných prodejnách). Opatřovaný tlačný blok by měl být co nejdříve vyměněn.

Paralelní vodítko by mělo být přizpůsobeno šířce řezu obrobku.

Přitlačte prvek pomocí tlačného prvku proti vodítku a posuňte prvek pomocí tlačného prvku (17) na konec oddělovacího nože.

PROVÁDĚNÍ DIAGONÁLNÍCH ŘEZŮ

(obr. 35)

- Všechny pokosové řezy se provádějí pomocí paralelního dorazu (14).
- Pilový kotouč musí být nastaven v požadovaném úhlu.
- Paralelní doraz (14) musí být nastaven v závislosti na šířce a výšce
obrobek.
- Provedte řez v závislosti na šířce detailu.

PROVÁDĚNÍ PŘÍČNÝCH ŘEZŮ

(obr. 36)

- Zatlačte měrku (31) do jedné ze dvou drážek (28a/b) stolu pily. Nastavte požadovaný úhel. Levou
štěrbinu (28a) použijte, pokud má být pilový kotouč (4) rovněž nastaven pod šikmým úhlem. Tím
zabráníte, aby se vaše ruka a příčný doraz dostaly do kontaktu s krytem pilového kotouče.
- Použijte dorazovou kolejnici
- Přitlačte tepelně zpracovaný předmět proti měrci (31).
- Zapněte pilu.
- Posuňte měrku (31) a obrobek směrem k pilovému kotouči
řezání.



POZOR!

- Vždy pevně držte vedený kus, ne volný kus, který se řeže.
- Vždy posouvejte měrku (31) dopředu, dokud není obrobek zcela odříznut.

- Pílu znovu vypněte. Odpad z píly by měl být odstraněn až po zastavení kotouče.
píla.

ŘEZÁNÍ DŘÍSKY

Aby se zabránilo zlomení řezných hran při řezání dřevotřísky, nenastavujte pilový kotouč výše než 5 mm nad tloušťku obrobku.

PO DOKONČENÍ ŘEZÁNÍ

- Nejprve vypněte kotoučovou pílu a poté odsávací jednotku. Pilový kotouč funguje ještě dlouho.
- Neodstraňujte ze stolu píly žádný řezný odpad, dokud se pilový kotouč nevrátí do své původní polohy.
odpočívá.
- Odpojte kotoučovou pílu ze sítě vytažením síťové zástrčky ze zásuvky.
elektrický.
- Počkejte, až kotoučová píla úplně vychladne.

ODSTRANĚNÍ UZAVŘENÉHO MATERIÁLU



VAROVÁNÍ! Nebezpečí poranění!

Nesprávná obsluha kotoučové píly může mít za následek vážné zranění.

- Pokud se pilový kotouč zasekne v obrobku nebo dojde k jinému ucpání, okamžitě vypněte kotoučovou pílu a vytáhněte síťovou zástrčku ze zásuvky.
- Používejte ochranné rukavice a nedotýkejte se píly holýma rukama.

ÚDRŽBA A SERVIS

ÚDRŽBA

Pozor. Před zahájením jakékoli údržby musíte pílu odpojit od elektrické sítě.

Píla by se měla po použití vyčistit. K čištění používejte vlhký hadřík, nepoužívejte rozpouštědla ani jiné chemikálie. Všechny větrací otvory musí být volné, v případě znečištění je lze vyčistit stlačeným vzduchem.

Pohyblivé části zařízení by měly být pravidelně mazány olejem.

UHLÍKOVÉ KARTÁČE

Uhlíkové kartáče by měly být zkontrolovány a vyměněny, pokud opotřebení dosáhne čáry indikující maximální opotřebení kartáčů, měly by být vyměněny oba kartáče současně.

Chcete-li vyměnit kartáče, odšroubujte kryt kartáče, odstraňte opotřebované kartáče, nainstalujte nové kartáče a poté našroubujte kryt kartáče.

SERVIS

Opravy elektrického nářadí by měl provádět pouze kvalifikovaný personál s použitím originálních náhradních dílů. Tím je zajištěno bezpečné používání zařízení.

Adresa:

Služba Powermat

ulice. Obránci gdańskiej pošty 97
42-400 Zawiercie

Tel. 32 670 39 68, vnitřní 4

e-mail: serwis@powermat.pl

SKLADOVÁNÍ

Elektrické nářadí a jeho příslušenství skladujte na suchém a čistém místě, mimo dosah hořlavých kapalin. Elektrické nářadí by mělo být skladováno s rozmontovaným nářadím.

Děti by neměly mít k zařízení přístup.

Zařízení a jeho příslušenství skladujte na tmavém, suchém a nemrznoucím místě a mimo dosah dětí. Optimální skladovací teplota je mezi 5 a 30°C. Elektrické nářadí skladujte v původním obalu. Elektrické nářadí zakryjte, abyste jej chránili před prachem nebo vlhkostí. Uschovejte návod k obsluze elektrického spotřebiče.

ZÁRUKA

Během záruční doby má kupující nárok na bezplatné opravy vyplývající z výrobních vad.

Záruka je uznána pouze v případě, že je výrobek dodán na prodejní místo v kompletním stavu, nerozebíraný, spolu s dokladem o koupi a správně vyplněným záručním listem.

VÝLUKY ZÁRUKY VÝROBCE

Vznikají tehdy, když zařízení vykazuje poškození způsobené přirozeným opotřebením nebo nesprávnou manipulací (např. přetížení, vyvíjení nadměrného tlaku – zejména praskliny nebo praskliny plastových dílů a další mechanická poškození a vady vyplývající z takového poškození).

Stejně jako v níže uvedených případech:

- Všechny pokusy o neautorizované opravy jsou identifikovány.
- Zařízení bylo v záruční době upravováno nebo opravováno jinými než oprávněnými osobami.
neoprávněný.
- Nástroj byl používán v průmyslu nebo řemeslech (nástroj byl vyroben pro pro kutily a není určen pro výdělečnou činnost).

Záruka se nevztahuje na takové části nářadí, které mohou být poškozeny přirozeným opotřebením nebo přetěžováním (např. řezné kotouče, rukojeti a svorky, díly pouzdra a jakékoli maskovací prvky).

LIKVIDACE POUŽITÝCH ZAŘÍZENÍ



Na konci své životnosti nesmí být tento výrobek likvidován s běžným komunálním odpadem, ale měl by být odevzdán na sběrné místo pro recyklaci elektrických a elektronických zařízení. To je označeno symbolem na produktu, návodu k použití nebo obalu. Opětovným použitím, využitím materiálů nebo jiným využitím použitých zařízení významně přispíváte k ochraně našeho životního prostředí.

Pouze pro země EU:

Podle evropské směrnice 2012/19/EU musí být nepoužitelné nástroje a podle evropské směrnice 2006/66/ES poškozené nebo použité akumulátory/baterie shromažďovány odděleně a ekologicky recyklovány.

Výrobce je aktivní pod registračním číslem BDO: 000063719.

Každá prodejna je povinna bezplatně přijmout staré zařízení, pokud zakoupíme nové zařízení stejného typu a plnící stejnou funkci. Použité vybavení můžete nechat v obchodě, kde jste zakoupili nové zařízení.

Prodejny s prodejní plochou domácích spotřebičů min 400 m²

, jsou povinni bezplatně přijmout v této jednotce nebo v jejím bezprostředním okolí použité vybavení domácnosti, jehož vnější rozměr nepřesahuje 25 cm, bez nutnosti nákupu nového vybavení určeného pro domácnost. Malé použité vybavení můžete nechat ve velkém supermarketu, aniž byste museli kupovat nové.

Při dodání zařízení určeného pro domácnost kupujícímu je distributor povinen bezplatně převzít zpět použité zařízení z domácnosti v místě dodání takového zařízení za předpokladu, že použité zařízení je stejného typu a plní stejné funkce jako dodané zařízení. Pokud zadáte objednávku prostřednictvím oficiálních stránek výrobce, jednoduše nás informujte zadáním svého komentáře do pole Poznámky k objednávce. Tímto způsobem můžete vrátit použité elektrické a elektronické zařízení na místo dodání.

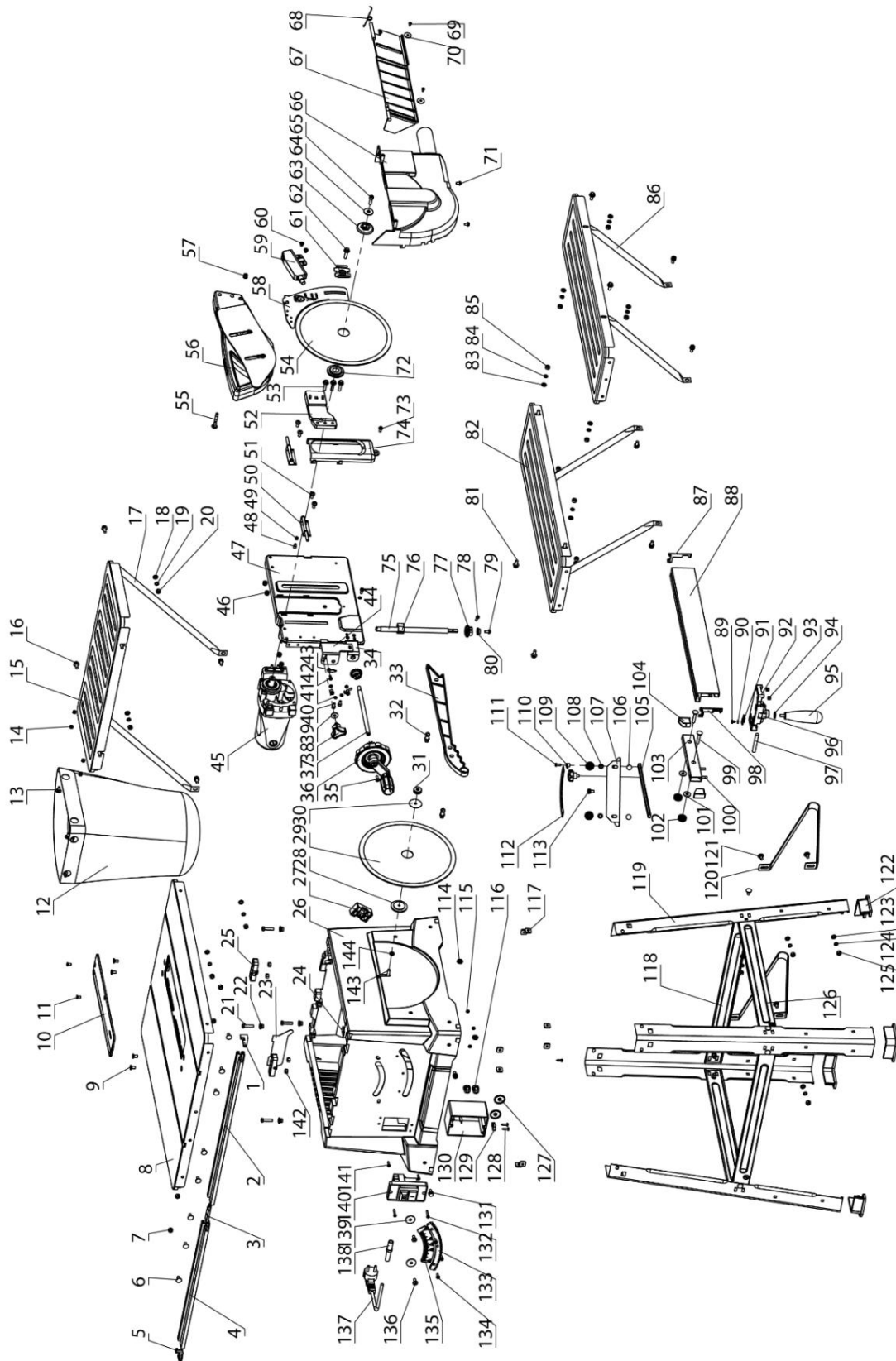
Své staré zařízení můžete také odnést do sběrného místa.

Více informací o sběrných místech použitého vybavení je k dispozici na:

<https://sklep.powermat.pl/webpage/pl/recycling.html>

SCHÉMA ZAŘÍZENÍ

MODEL RTPSD0081



ÚDAJE O VÝROBCI

PH Powermat TMK Bijak Sp. Veřejnost









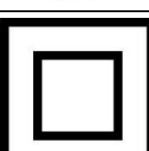
Ulice Obránci gdaňské pošty 97

42-400 Zawiercie

<https://powermat.pl>

PROHLÁŠENÍ O SHODĚ

VAROVNÉ / INFORMAČNÍ SYMBOLY

	<p>POZNÁMKA: Před použitím zařízení si pozorně přečtěte návod k použití a bezpečnostní doporučení. Návod si uschovejte pro budoucí použití.</p>
	<p>POZOR: Nevystavujte dešti ani jiným srážkám.</p>
	<p>POZOR: Před prováděním údržby nebo čištění odpojte stroj od elektrické sítě.</p>
	<p>POZOR: Používejte ochranné chrániče sluchu.</p>
	<p>POZOR: Používejte ochranné brýle.</p>
	<p>POZOR: Udržujte ruce mimo dosah nožů. Nedotýkejte se nožů, když se zařízení spouští nebo pracuje.</p>
	<p>POZOR: Během provozu držte ruce mimo pracovní oblast pily. Kontakt s rotujícím pilovým kotoučem představuje nebezpečí zranění.</p>
	<p>POZOR: Používejte ochranné rukavice.</p>
	<p>Třída ochrany II</p>

Návod obsahuje základní informace týkající se produktu, ale vzhledem k neustálému zlepšování našich zařízení se zde uvedené údaje mohou lišit od skutečných údajů. Dávejte pozor na případné rozdíly.

URČENÉ POUŽITÍ

Stolní kotoučová pila slouží k podélnému řezání a příčnému řezání všech druhů dřeva (pouze s dorazem příčného řezu), v závislosti na velikosti stroje. Nelze jej použít k řezání všech druhů kulatiny. Stroj smí být používán pouze k určenému účelu. Jakékoli jiné použití nad tento rámec je považováno za nevhodné. Za škody nebo zranění z toho vyplývající je odpovědný uživatel, nikoli výrobce. Lze použít pouze takové disky, které jsou vhodné pro váš stroj (HM nebo CV disky).

Použití jakéhokoli typu řezných kotoučů HSS je zakázáno. Za použití v souladu s určením se považuje také dodržování bezpečnostních pokynů a pokynů k instalaci a obsluze obsažených v návodu k použití. Každá osoba zapojená do provozu a údržby stroje s ním musí být seznámena a proškolená o možných nebezpečích. Kromě toho je třeba přísně dodržovat platné předpisy pro prevenci úrazů. Je třeba dodržovat i další obecné zásady BOZP.

Při používání zařízení je třeba dodržovat určitá bezpečnostní opatření, aby nedošlo ke zranění a poškození.

Proto si prosím pozorně přečtete tento návod k použití/bezpečnostní příručce. Uchovejte jej na bezpečném místě, aby měl uživatel informace vždy k dispozici. Pokud zařízení předáte dalším osobám, předejte jim také tuto uživatelskou příručku/bezpečnostní příručku. Neneseme odpovědnost za nehody nebo škody způsobené nedodržováním tohoto návodu k použití nebo bezpečnostních pokynů. Jakékoli úpravy zařízení mají za následek úplné vyloučení odpovědnosti výrobce za případné způsobené škody. I když je zařízení používáno k určenému účelu, není možné zcela eliminovat některé zbytkové rizikové faktory. Vzhledem ke konstrukci a konstrukci stroje se mohou vyskytnout následující nebezpečí:

- Kotoučové pily se dotýkáte tam, kde není zakrytá.
- Uživatel sáhne do běžící kotoučové pily.
- Zpětný ráz prvků a obrobků.
- Zlomení pilového kotouče.
- Zpětný ráz vadných, tvrdých, kovových částí pilového kotouče.
- Poškození sluchu, pokud se nepoužívá ochrana sluchu.
- Emise dřevěného prachu škodlivého pro zdraví při použití v interiéru. Vezměte prosím na vědomí, že zamýšlené použití naše produkty nezahrnují komerční, řemeslné nebo průmyslové aplikace. Pokud je zařízení používáno v komerčním, řemeslném nebo průmyslovém prostředí nebo pro podobné účely, neposkytujeme žádnou záruku.

Zařízení smí opravovat a udržovat pouze autorizované servisní středisko.

Používejte zařízení pouze k určenému účelu. Jakékoli jiné použití, než je popsáno v tomto návodu, není v souladu se zamýšleným použitím zařízení. Za škody nebo zranění způsobené nesprávným používáním odpovídá uživatel/majitel, nikoli výrobce. Za účelem zlepšení svých produktů si výrobce vyhrazuje právo provádět změny ve výše uvedeném produktu.



Z bezpečnostních důvodů nesmí zařízení používat děti a mladiství do 18 let věku nebo osobami pod vlivem alkoholu, drog nebo jiných omamných látek.



Před prvním použitím zařízení si pozorně přečtěte návod k použití.

TECHNICKÉ ÚDAJE

Model	RTPSD0081
Napájení	230 V / 50 Hz
Výkon motoru	* S6: 3400 W / S1: 2000 W
Otáčky bez zatížení	4800/min-1
Velikost řezného kotouče	Ø254x Ø30x 2,8 [mm] (24T)
Rozsah sklonu disku	45o -90o
Rozměry stolu	546x630 [mm]
Rozměry disku	254x30x2,8 [mm] (24 zubů)
Tloušťka řezného zubu Max.	2,5 mm
hloubka řezu při 90°	87 mm
Max. hloubka řezu při 45°	55 mm
Průměr adaptéru pro odsávání prachu	40 mm
Nastavení výšky disku	0 – 87 mm
Přípustné rozměry materiálu	10x50x1 [mm]
Třída ochrany	II
Hladina akustického tlaku LpA	93,5 dB(A)
Hladina akustického výkonu LwA	106,5 dB(A)
Hmotnost	20,5 kg

* S6 40% provozní režim: Nepřetržitý provoz s přerušovaným zatížením (doba cyklu: 10 minut). Aby se motor nezahřival více, než je povoleno, smí být motor provozován pouze po 40 % doby cyklu při specifikovaném jmenovitém výkonu a poté musí být provozován po 60 % doby cyklu bez zatížení.

BEZPEČNOST

Před zahájením práce si pozorně přečtěte návod k obsluze pokosové pily. Uchovejte jej pro budoucí použití. Výrobce neručí za škody vzniklé nedodržením těchto pokynů instrukce.

Největší nebezpečí hrozí při provádění následujících zakázaných činností:

- Nástroj používají děti nebo osoby s omezenými manuálními, fyzickými nebo mentálními schopnostmi.
- Používání nářadí pod vlivem alkoholu, drog nebo jiných omamných látek.
- používání nářadí k jiným účelům, než které jsou popsány v návodu k použití; pracovní když jsou v blízkosti další lidé, zejména děti nebo zvířata.
- Nástroj používají osoby, které nejsou seznámeny s návodem k použití.
- Používání nářadí bez vhodného ochranného oděvu, bezpečnostních brýlí, protiprachové masky a ochranných prostředků rukavice.
- Používání nářadí s poškozenými ochrannými kryty nebo krytem a bez řádně nainstalovaných bezpečnostních zařízení.

OBECNÉ POZNÁMKY

HLADINA HLUKU

Hladina hluku vydávaná pokosovou pilou ve volnoběhu při jakékoli rychlosti otáčení je vždy nižší než úroveň povolená polskými předpisy, proto je bezpečná. Uvedená hodnota vibračí byla naměřena podle standardizovaných postupů a může se lišit v závislosti na tom, jak je elektrické nářadí používáno. Ve výjimečných případech může překročit danou hodnotu. Vezměte prosím na vědomí, že vystavení hluku může způsobit poškození nebo ztrátu sluchu.

ELEKTRICKÁ BEZPEČNOST

- a) Zástrčky elektrického nářadí musí odpovídat zásuvce. Nikdy zástrčku žádným způsobem neupravujte. Nepoužívejte prodlužovací kabely s elektrickým nářadím, které mají ochranný zemnicí vodič.
- Nedostatek úprav zástrček a zásuvek snižuje riziko úrazu elektrickým proudem.
- b) Nedotýkejte se uzemněných povrchů, jako jsou potrubí, topidla, radiátory ústředního topení, a ledničky.
- Dotyk uzemněných nebo zkratovaných částí zvyšuje riziko úrazu elektrickým proudem.
- c) Nevystavujte elektrické nářadí dešti nebo moku.
- Voda vnikající do elektrického nářadí zvyšuje riziko úrazu elektrickým proudem.
- d) Připojovací kabely nesmí být namáhány. Nikdy nepoužívejte napájecí kabel k přenášení nebo tahání elektrického nářadí nebo k vytahování zástrčky ze zásuvky. Udržujte napájecí kabel mimo dosah tepla, oleje, ostrých hran nebo pohyblivých částí.
- Poškozené nebo zamotané kabely zvyšují riziko úrazu elektrickým proudem.
- e) Pokud se elektrické nářadí používá venku, propojovací kabely by měly být prodlouženy prodlužovacími kabely určenými pro venkovní použití.
- Použití prodlužovacího kabelu určeného pro venkovní použití snižuje riziko úrazu elektrickým proudem.
- f) V případě, že je použití elektrického nářadí ve vlhkém prostředí nevyhnutelné, použijte jako ochranu proti napájecímu napětí proudový chránič (RCD).
- Použití RCD sníží riziko úrazu elektrickým proudem.
- g) Nepoužívejte zařízení s poškozenou zástrčkou nebo napájecím kabelem.
- Práce s poškozeným napájecím kabelem nebo zástrčkou může způsobit úraz elektrickým proudem a/nebo poškození zařízení. Pokud je taková porucha diagnostikována, přestaňte pracovat a kontaktujte autorizované servisní středisko.

PRACOVNÍ STANICE

- a) Pracoviště by mělo být udržováno v čistotě. Mělo by být dobře osvětlené.
- Nedostatečné osvětlení nebo neuklizené pracoviště může vést k nehodám.
- b) Neprovozujte zařízení ve výbušném prostředí, v blízkosti hořlavých kapalin, plynů nebo prachů.
- Při používání elektrického nářadí vznikají jiskry, které mohou zapálit hořlavé látky.
- c) Nedovoľte dětem nebo ostatním osobám v místech, kde se elektrické nářadí používá.
- Nepozornost při práci s elektrickým nářadím může způsobit ztrátu kontroly nad nářadím a zranění.

OSOBNÍ BEZPEČNOST

- a) Při používání elektrického nářadí buďte ohleduplní, buďte opatrní a používejte zdravý rozum. Elektrické nářadí nepoužívejte, jste-li unavení nebo pod vlivem drog, alkoholu nebo léků.

- Chvilka nepozornosti při práci s elektrickým nářadím může způsobit vážné zranění.
- b) Používejte ochranné pomůcky. Vždy používejte ochranné brýle, ochranu sluchu a protiprachovou masku.
 - Používání ochranných pomůcek, jako je protiprachová maska, protiskluzová obuv, helma nebo ochrana sluchu, snižuje riziko zranění.
- c) Zabraňte neúmyslnému spuštění. Před připojením se ujistěte, že je vypínač v poloze vypnuto ke zdroji energie a/nebo připojení baterie a před zvednutím nebo přemístěním nářadí.
 - Přenášení elektrického nářadí s prstem na vypínači nebo zapnutí elektrického nářadí se zapnutým vypínačem může způsobit nehodu.
- d) Před spuštěním elektrického nářadí vyjměte všechny klíče.
 - Ponechání klíče v rotující části elektrického nářadí může způsobit zranění.
- e) Při práci se zařízením se vyhýbejte nepřírozeným polohám. Pracovní poloha operátora by měla být stabilní a vyvážený.
 - Správná pracovní poloha zajišťuje lepší kontrolu nad elektrickým nářadím v neočekávaných situacích.
- f) Vhodně se oblečte. Nenoste volné oblečení nebo šperky. Nechte si vlasy, oblečení a rukavice daleko od pohyblivých částí.
 - Volné oblečení, šperky nebo dlouhé vlasy mohou být zachyceny pohyblivými částmi.
- g) Je-li zařízení uzpůsobeno pro připojení externího odsávání a pohlcovače prachu, proveďte
 - ujistěte se, že jsou připojeny a správně používány.
 - Použití vysavačů může snížit nebezpečí související s prachem.
- h) I když jste elektrické nářadí mnohokrát použili a dobře jej znáte, nenechte se ukolébat falešným pocitem bezpečí a neignorujte bezpečnostní pravidla.
 - Neopatrné zacházení může mít za následek vážná zranění během zlomku sekundy.

SPRÁVNÝ PROVOZ

- a) Nezapínejte zařízení, pokud jej nebudete používat. Po ukončení práce nebo při výměně příslušenství se ujistěte, že nedošlo k náhodnému stisknutí vypínače.
 - Náhodná aktivace zařízení může způsobit nehodu.
- b) Nepřetěžujte zařízení. V případě potřeby použijte jiné, výkonnější zařízení. Používejte pouze přístroje, které jsou nepoškozené, zejména s funkčním vypínačem (jeho nesprávná obsluha může vést k nekontrolovanému spuštění přístroje).
 - Náhodná aktivace zařízení může způsobit nehodu.
- c) Zařízení pravidelně čistěte a kontrolujte jeho technický stav. Před použitím zařízení zkontrolujte že jeho pohyblivé části fungují bez zadrhávání a nejsou blokovány.
 - Používání nefunkčních zařízení může vést ke zdravím nebezpečným situacím.
- d) V případě potřeby zařízení zkontrolujte a případné poškozené díly nechte opravit, nejlépe v autorizovaném servisní středisko.
 - Vlastní oprava zařízení může vést ke zdravím nebezpečným situacím.
- e) Před seřizením zařízení, výměnou pracovního nástroje nebo po ukončení práce s nástrojem, odpojte zástrčku ze zásuvky.
 - Toto bezpečnostní opatření zabraňuje neúmyslnému spuštění elektrického nářadí.
- f) Při přenášení elektrického nářadí nejprve vytáhněte zástrčku ze zásuvky. Zařízení by mělo nosit za rukojetí.
 - Nenoste zařízení za napájecí kabel.

- g) V případě poruchy ihned vypněte elektrické nářadí a vytáhněte zástrčku ze zásuvky. Poté zkontrolujte příčinu poruchy a v případě potřeby předejte zařízení autorizovanému servisu servisní středisko.
- Opravy elektrického nářadí svépomocí mohou vést k poškození elektrického nářadí nebo k nebezpečí situace.
- h) Zpětný úplatek:
- Je náhlá, nekontrolovaná reakce stroje na zaseknutý nebo zablokovaný pracovní nástroj. Zablokování nebo zablokování vede k náhlému zastavení rotujícího nástroje, což vede k prudkému trhnutí nástroje.
 - Fenomén zpětného rázu je výsledkem nesprávného nebo nesprávného použití zařízení a nedodržení bezpečnostních postupů uvedených v návodu k použití.
- Způsoby prevence vzniku zpětného rázu: - Zařízení by mělo být drženo pevně a bezpečně a poloha rukou a těla by měla zabránit vzniku zpětného vrhu, případně tento jev v případě jeho vzniku zmírnit.
- Udržujte ruce mimo dosah rotujících pracovních nástrojů.
- i) Abyste předešli nebezpečné situaci, přepravujte elektrické nářadí v původním obalu.

ŘEZÁNÍ

- a) NEBEZPEČÍ: Nevkládejte ruce ani prsty do oblasti řezu nebo do blízkosti pilového kotouče. Okamžik nepozornosti nebo uklouznutí může způsobit, že se vaše ruka posune směrem k pile a tím dojde k vážnému zranění.
- b) Obrobek vedte pouze v opačném směru, než je směr otáčení pily nebo řezného nástroje. Vedení obrobku ve stejném směru, jakým se otáčí pilový kotouč nad stolem, může vést k zachycení ruky pilovým kotoučem.
- c) Při podélných řezech nikdy nepoužívejte doraz úkosu k vedení obrobku a při příčném řezání s dorazem úkosu nepoužívejte navíc paralelní doraz pro podélné nastavení.
- Současné vedení obrobku pomocí paralelního dorazu a dorazu úkosu zvyšuje pravděpodobnost zaseknutí pilového kotouče a zpětného rázu.
- d) Při podélném řezání vždy vyvíjejte sílu posuvu na obrobek mezi vodící lištou a pilovým kotoučem. Pokud je vzdálenost mezi vodící lištou a pilovým kotoučem menší než 150 mm, je nutné použít tlačnou tyč. Tento typ pomůcky udržuje vaše ruce v bezpečné vzdálenosti od oběžníku viděl.
- e) Používejte pouze tlačnou tyč dodanou výrobcem nebo vyrobenou v souladu s pokyny. Tlačná tyč zajišťuje správnou vzdálenost mezi rukou a pilou.
- f) Nikdy nepoužívejte poškozenou nebo částečně ořezanou tlačnou tyč. Poškozená tlačná tyč se může zlomit a umožnit vám vniknout do pily.
- g) Nikdy byste neměli pracovat volně. K polohování a vedení obrobku vždy používejte paralelní doraz nebo zkosený doraz. Ovládání z volné ruky znamená podpírání nebo vedení obrobku rukama, spíše než použití paralelního dorazu nebo dorazu zkosení. Řezání z volné ruky vede k vychýlení, zaseknutí a zpětnému rázu obrobku.
- h) Nikdy nesahejte kolem nebo přes rotující pilový kotouč. Sáhnutí do obrobku může způsobit náhodný kontakt s rotujícím pilovým kotoučem.
- i) Podepřete dlouhé a/nebo široké předměty na zadní a/nebo boční straně stolu pily tak, aby zůstaly vodorovně. Dlouhé a/nebo široké předměty mají tendenci se naklánět na okraji stolu pily, což vede ke ztrátě kontroly, zaseknutí pilového kotouče a zpětnému rázu.
- j) Zaveďte obrobek rovnoměrně a pevně. Neohýbejte ani nezkrucujte obrobek. Pokud se pilový kotouč zablokuje, okamžitě vypněte elektrické nářadí, vytáhněte zástrčku ze zásuvky a odstraňte příčinu

džemu. Pokud dojde k sevření pilového kotouče obrobkem, může to způsobit zpětný ráz nebo zaseknutí motoru.

k) Neodstraňujte částečně nařezaný materiál, když je pila v provozu. Částečně nařezaný materiál se může přilepit mezi čepel a dorazovou lištu nebo v ochranném krytu a způsobit zachycení vašich prstů do kotouče při odstraňování. Před odstraňováním materiálu pilu vypněte a počkejte, dokud se pilový kotouč nezastaví.

l) Při podélných řezech na obrobkách tenčích než 2 mm použijte další paralelní doraz, který je v kontaktu s povrchem stolu. Tenčí kusy mohou uvíznout pod paralelním dorazem a způsobit zpětný ráz.

ZPĚTNÝ NÁRAZ - PŘÍČINY A BEZPEČNOSTNÍ TIPY

Zpětný ráz je náhlá reakce obrobku, když se pila zachytí nebo zasekne, nebo když je v obrobku proveden řez pod úhlem k pile, nebo když se část obrobku zasekne mezi pilu a paralelní zarážku nebo jiný stacionární předmět. Ve většině případů je při zpětném rázu obrobek uchopen zadní částí pily, zvednut ze stolu pily a posunut směrem k obsluze. Zpětný ráz je důsledkem nesprávného nebo nedostatečného použití kotoučové pily. Tomu lze předejít přijetím vhodných opatření, jak je popsáno níže.

a) Nikdy nestůjte přímo v řadě s pilovým kotoučem. Vždy stůjte na té straně pilového kotouče, kde je umístěna vodící lišta. Při zpětném rázu se může obrobek pohybovat vysokou rychlostí směrem k lidem stojícím před pilovým kotoučem nebo v jeho linii.

b) Nikdy nesahejte za nebo za pilový kotouč, abyste táhli nebo podpírali obrobek. To může vést k náhodnému kontaktu s pilovým kotoučem a v případě zpětného rázu způsobit zachycení vašich prstů do pily.

c) Při řezání nikdy nedržte nebo netlačte obrobek proti rotující kotoučové pile. Stisknutím tlačítka obrobek proti pilovému kotouči při řezání vede k zaseknutí a zpětnému rázu.

d) Umístěte dorazovou lištu rovnoběžně s pilovým kotoučem. Nevyrovnaná vodící lišta tlačí obrobek proti pilovému kotouči a způsobuje zpětný ráz.

e) V případě skrytých výřezů (např. záhyby, drážky pro pero nebo výřezy v procesu soustružení) by měla být použita dorazová objímka k vedení obrobku proti stolu a vodící liště. Použitím dorazové objímky můžete lépe ovládat obrobek v případě zpětného rázu.

f) Buďte zvláště opatrní při řezání sestavených obrobků na místech, která nejsou vidět. Propad-
řezací pilový kotouč může řezat předměty, které mohou způsobit zpětný ráz.

g) Podepřete velké desky, abyste zabránili riziku zpětného rázu v důsledku zaseknutí kotouče. Velké talíře se mohou ohnout vlastní vahou. Panely musí být podepřeny na všech místech, kde přesahují povrch stolu.

h) Obzvláště opatrní buďte při řezání obrobků, které jsou zkroucené, zamotané nebo ohnuté, nebo které nemají rovnou hranu, kterou lze vést dorazem úkosu nebo po vodící liště. Zkroucený, zamotaný nebo ohnutý obrobek je nestabilní a způsobuje vyosení obrubníku s pilovým kotoučem, vzpříčení a zpětný ráz.

i) Nikdy neřežte více předmětů naskládaných na sebe nebo za sebou. Pilový list
může zablokovat jednu nebo více součástí a způsobit zpětný ráz.

j) Chcete-li znovu spustit pilu s kotoučem v obrobku, vycentrujte kotouč v řezné štěrbíně tak, aby zuby pily nebyly v záběru s obrobkem. Pokud se pilový kotouč zasekne, může to způsobit, že se obrobek při opětovném spuštění pily zvedne a vrhne zpět.

k) Pilové kotouče by měly být vždy čisté, ostré a správně seřízené. Nikdy nepoužívejte zkroucené čepele nebo čepele s prasklými nebo zlomenými zuby. Použití ostrých a správně zarovnaných nožů minimalizuje zaseknutí, blokování a zpětný ráz.

VŠEOBECNÉ POUŽITÍ STOLNÍCH PIL

- a) Před vyjmutím vložky stolu, výměnou pily, nastavením rozvíracího klínu nebo krytu pily nebo když necháte stroj bez dozoru, vypněte kotoučovou pilu a odpojte ji od zdroje energie. Preventivní opatření mají zabránit nehodám.
- b) Nikdy nenechávejte kotoučovou pilu běžet bez dozoru. Vypněte elektrické nářadí a nenechávejte jej, dokud se úplně nezastaví. Motorová pila provozovaná bez dozoru představuje nekontrolovaná rizika.
- c) Umístěte kotoučovou pilu na rovné, dobře větrané místo, kde může bezpečně stát a udržovat rovnováhu. Místo instalace musí poskytovat dostatek prostoru pro snadné přenášení obrobků. Neuspořádané a neosvětlené pracovní prostory a nerovné, kluzké podlahy mohou vést k nehodám.
- d) Pravidelně odstraňujte třísky a piliny zpod stolu pily a/nebo ze sběrače prachu systém. Nahromaděné piliny jsou hořlavé a mohou se samovolně vznítit.
- e) Zajistěte stolní kotoučovou pilu. Pokud není stolní kotoučová pila správně namontována, může sklouznout nebo se převrátit nad.
- f) Před zapnutím kotoučové pily odstraňte veškeré seřizovací nástroje, zbytky dřeva atd. Odchytky a možné zaseknutí mohou být nebezpečné.
- g) Vždy používejte vhodnou velikost pily a vhodný otvor (např. kosočtvercový nebo kulatý). Pilové kotouče, které se nevejdou do montážního příslušenství pily, se budou pohybovat mimo střed a způsobí, že ztratíte kontrolu.
- h) Nikdy nepoužívejte poškozené nebo nesprávné montážní materiály pily, jako jsou příruby, podložky, šrouby nebo matice. Tyto montážní materiály kotouče byly speciálně navrženy pro vaši pilu, aby zajistily optimální výkon a provozní bezpečnost.
- i) Nikdy nestoupejte na kotoučovou pilu ani ji nepoužívejte jako podnožku. Při pádu elektrického nářadí nebo při náhodném kontaktu s pilovým kotoučem může dojít k vážným zraněním.
- j) Ujistěte se, že je pilový kotouč namontován ve správném směru otáčení. Na kotoučovou pilu nepoužívejte brusné kotouče nebo drátěné kartáče. Nesprávná instalace pilového kotouče nebo použití příslušenství, které není doporučeno, může vést k vážnému zranění.

MANIPULACE S KOTOUČOVÝMI PILAMI

1. Používejte pouze nástroje, které umíte používat.
2. Dbejte na maximální rychlost. Nepřekračujte maximální otáčky uvedené na nářadí, které používáte. Rychlost otáčení musí být udržována v rozsahu, ve kterém je specifikována.
3. Dávejte pozor na směr otáčení motoru a pilového kotouče.
4. Nepoužívejte žádné zásuvné nástroje, které mají praskliny. 4. Roztřídte poškozené zásuvné nástroje. Opravy jsou není dovoleno. 4. Nepoužívejte žádné zásuvné nástroje, které mají praskliny.
5. Očistěte montážní plochy od mastnoty, oleje a vody. 5.
6. Pro zmenšení otvorů na pilových kotoučích nepoužívejte žádné volné redukční kroužky nebo pouzdra. 5.
7. Ujistěte se, že pevné redukční kroužky pro nástrčný nástroj mají stejný průměr a alespoň 1/3 řezného průměru. 7.
8. Ujistěte se, že pevné redukční kroužky jsou vzájemně rovnoběžné.
9. S nástroji, které používáte, zacházejte opatrně. Skladujte je nejlépe v původních obalech nebo speciálních nádobách. Vždy používejte ochranné rukavice, abyste zlepšili přilnavost a dále snížili riziko zranění.
10. Před použitím jakéhokoli nářadí se ujistěte, že jsou všechna ochranná zařízení správně připevněna.
11. Před použitím se ujistěte, že veškeré nářadí, které používáte, odpovídá technickým požadavkům tohoto elektrického nářadí a je správně připevněno.
12. Dodávaný kotouč by měl být používán pouze pro řezání dřeva a nikdy pro řezání kovu.

JINÁ NEBEZPEČÍ

Vždy existuje riziko nebezpečných situací, i když je elektrické nářadí provozováno podle pokynů. V závislosti na konstrukci a konstrukci elektrického nářadí se mohou objevit následující nebezpečí

se objeví:

- Poškození plic, pokud není použita vhodná protiprachová maska.
- Poškození sluchu, pokud nejsou použity vhodné chrániče sluchu.
- Negativní účinky na zdraví v důsledku vibrací paží a rukou při dlouhodobém nebo nesprávném používání zařízení a bez údržby.

POUŽÍVÁNÍ BATERIÍ

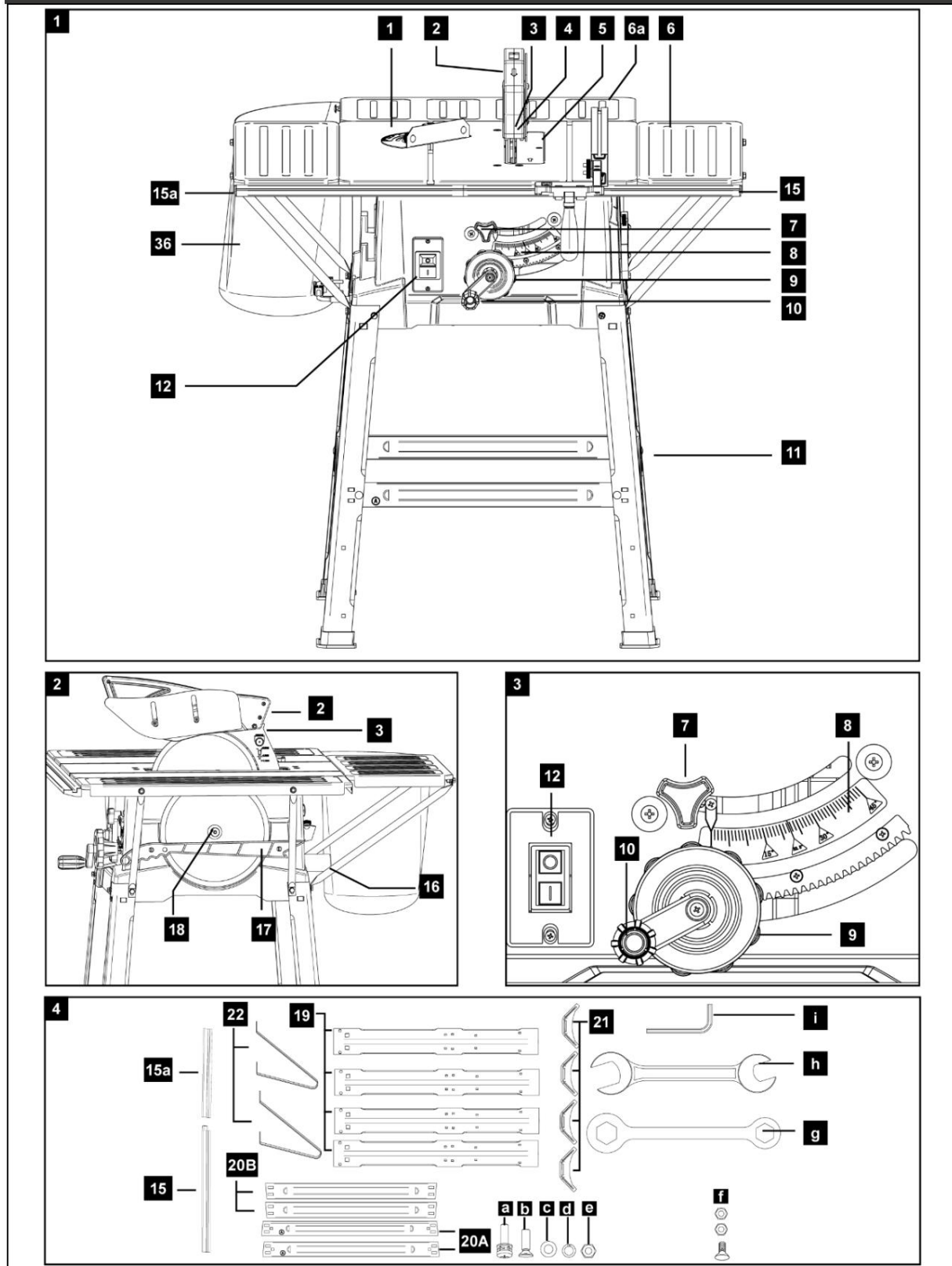
- Upozornění: Při nesprávné výměně baterií hrozí nebezpečí výbuchu. Baterie by měly být vyměňovány pouze za baterie stejného nebo ekvivalentního typu. Dodržujte prosím „Technické údaje“.
- Baterie nelze dobýt ani jinak reaktivovat, rozebírat, házet do ohně nebo zkratovaný.
- Zabraňte kontaktu s kůží, očima a sliznicemi. 3. V případě kontaktu s baterií kyseliny, postižené místo okamžitě opláchněte velkým množstvím čisté vody. Okamžitě kontaktujte lékaře.
- Při požití nebo jiném vniknutí do těla okamžitě vyhledejte lékařskou pomoc. Baterie by měly být uchovávány mimo dosah dětí a domácích zvířat.
- Baterie by měly být vyjmuty z přihrádky na baterie, pokud jsou vybité nebo pokud se kotoučová pila delší dobu nepoužívá. Předjedete tak poškození, které může být způsobeno vytečením baterie.
- Nikdy nevystavujte baterie extrémním podmínkám, např. jejich skladováním na radiátorech nebo přímo sluneční světlo.
- Před vložením baterií a kontaktů zařízení je v případě potřeby očistěte, např. s hadříkem.
- Při vkládání dbejte na správnou polaritu.
- Nepoužívejte společně staré a nové baterie.

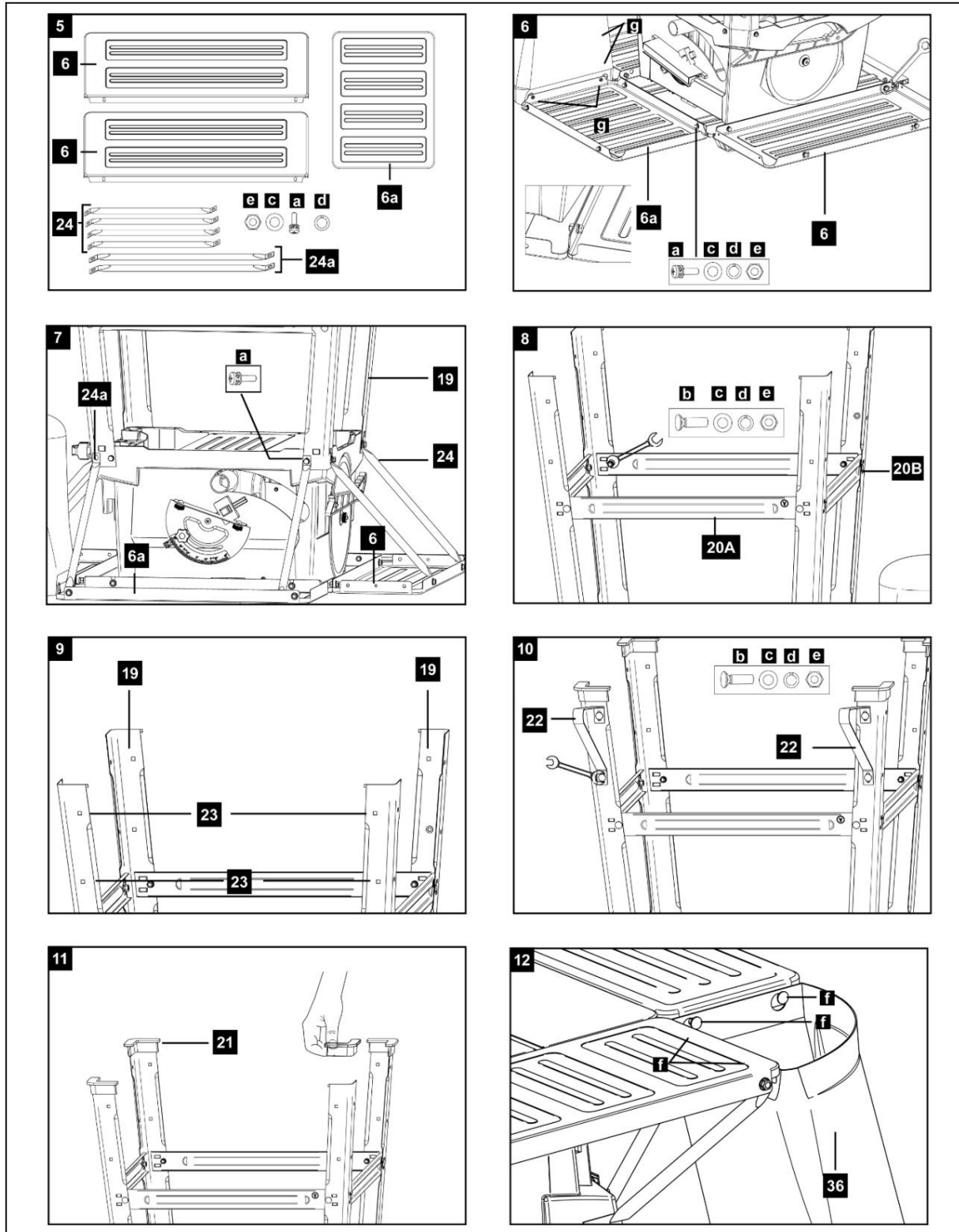
ZBYTKOVÉ RIZIKO

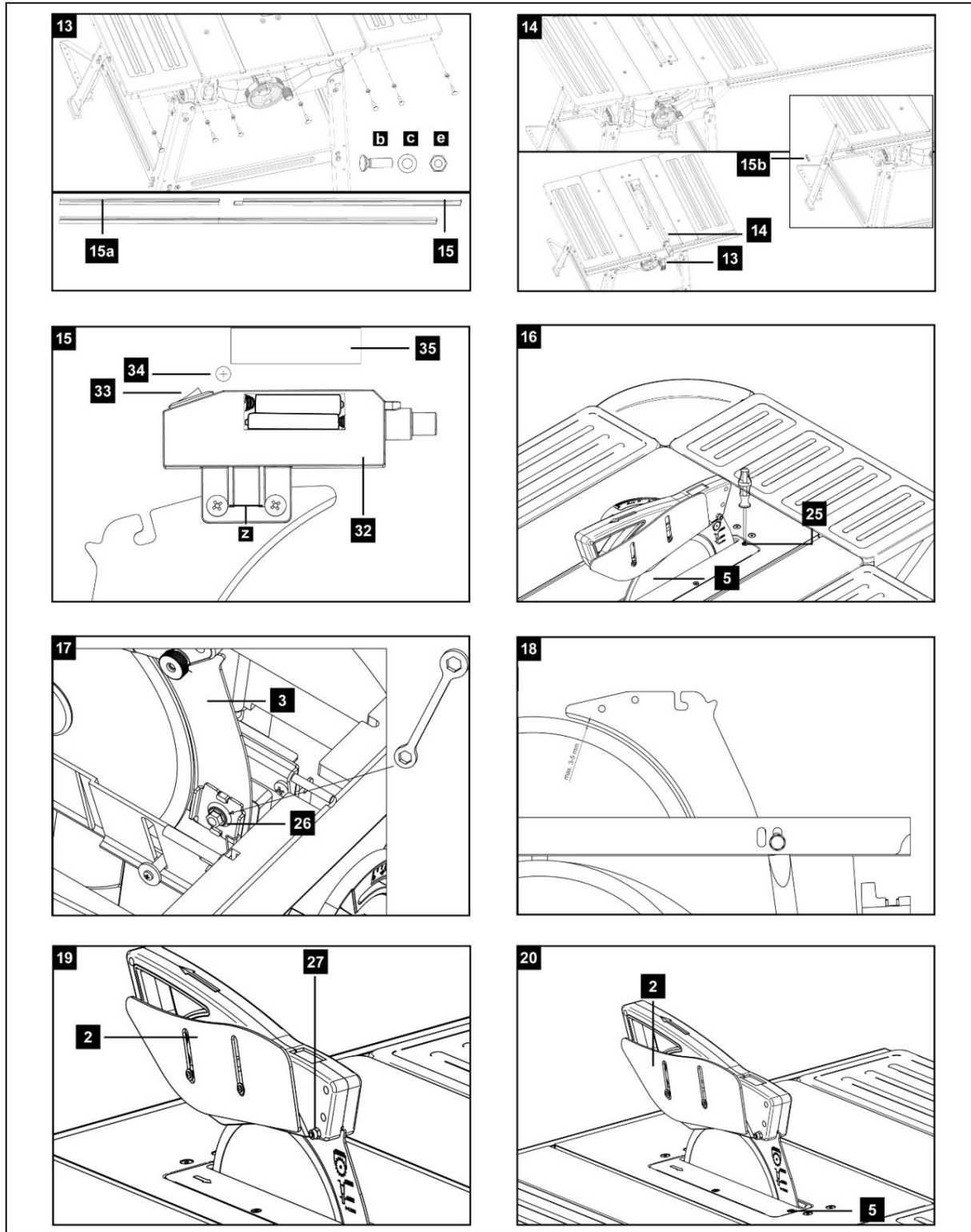
Toto elektrické nářadí je navrženo podle nejnovějších technologií a obecně uznávaných bezpečnostních předpisů. Přesto mohou během provozu vzniknout určitá zbytková rizika.

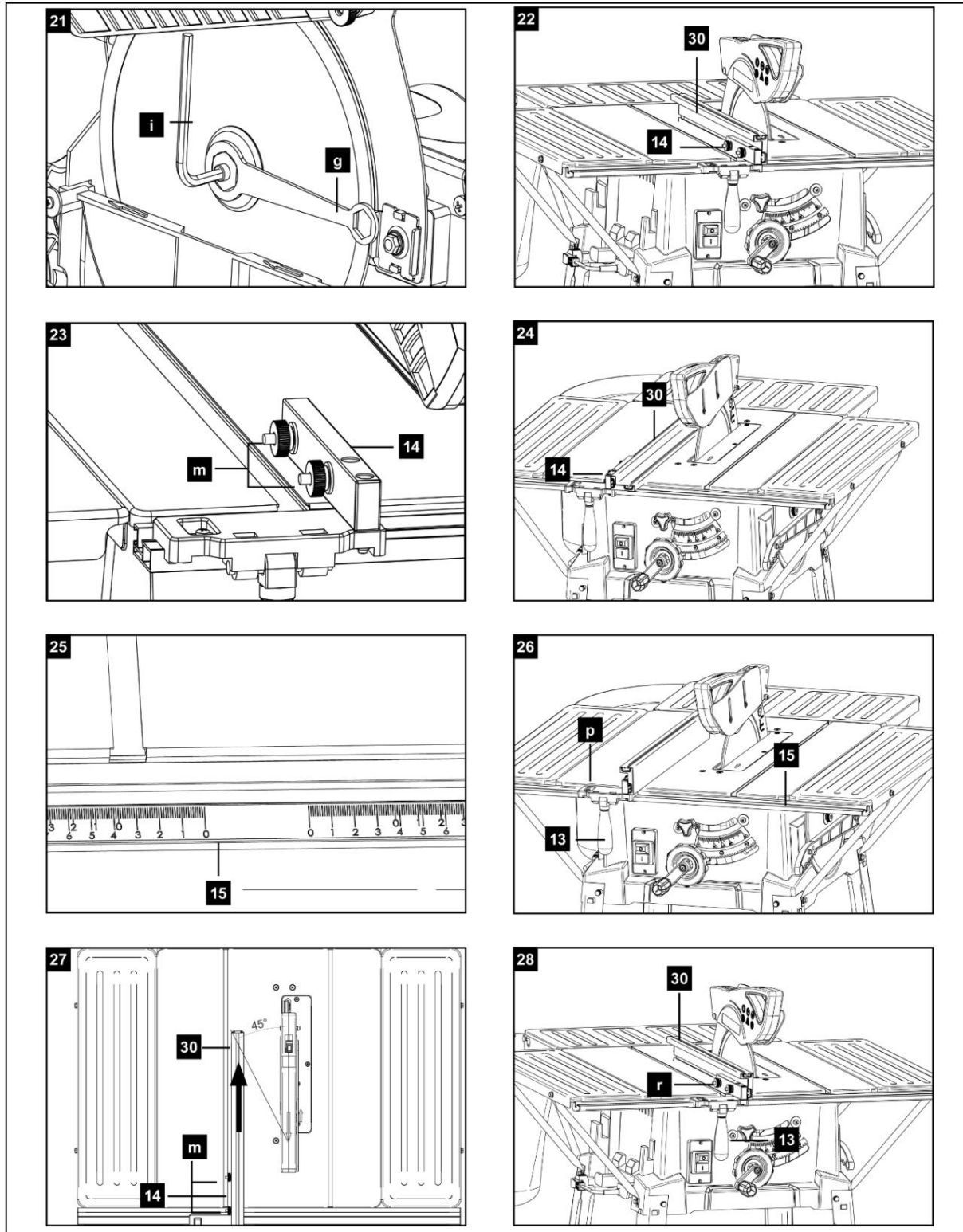
- Při použití nesprávných elektrických připojovacích kabelů hrozí nebezpečí úrazu elektrickým proudem.
- Navíc, navzdory všem preventivním opatřením, může existovat implicitní zbytkové riziko.
- Zbytkové riziko lze minimalizovat dodržováním Bezpečnostních pokynů a zamýšleného použití a návodu k obsluze.
- Nevytvářejte na stroj zbytečný tlak: nadměrný tlak nástroj rychle poškodí. To může vést ke snížení výkonu stroje i ke snížení řezu přesnost.
- Zabraňte náhodnému zapnutí stroje: nemačkejte tlačítko napájení, když zasouváte zástrčku do zásuvky.
- Používejte nástroj doporučený v tomto návodu. To zajistí optimální výkon.
- Když je stroj v provozu, držte ruce mimo pracovní oblast.
- Před prováděním jakýchkoli seřizovacích nebo servisních prací zařízení vypněte a odpojte jej síťová zástrčka.

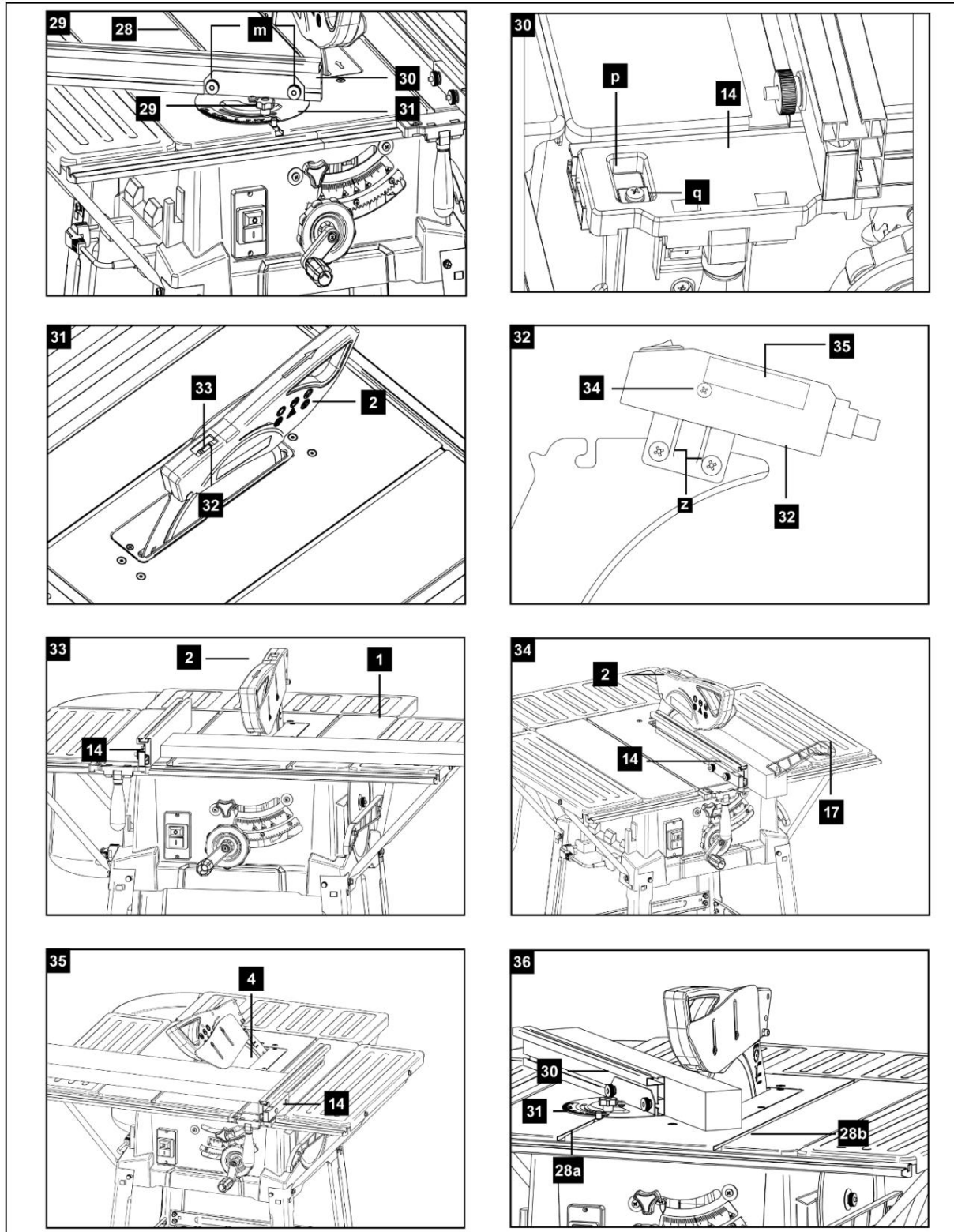
POPIS PŘÍSTROJE

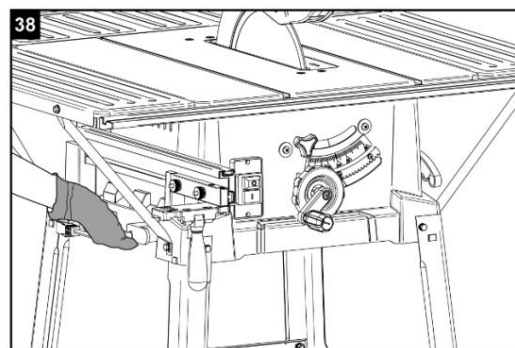
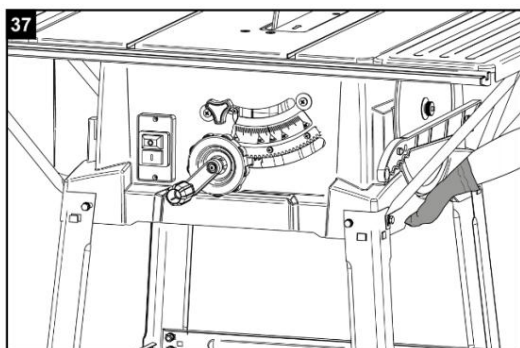












Žádný.	Část	Žádný.	Část
1.	Tabulka	19.	Stopy (4x)
2.	Štít disku	20a.	Středové vzpěry A (x2)
3.	Štípací nůž (není vidět)	20b.	Středové vzpěry B (x2)
4.	Řezací kotouč	21.	Gumové nožičky (4x)
5.	Stolní vložka	22.	Svislé podpěry (x2)
6.	Prodlužovač šířky stolu	23.	Upevňovací body
6a.	Prodloužení stolu	24.	Krátké podpěry stolu
7.	Zamykácí rukojeť	24a.	Dlouhé podpěry stolu
8.	Měřítka	25.	Zápustné šrouby na stůl vložit
9.	Klika	26.	Šrouby zajišťující rozpěrný klín
10.	Klika	27.	Šroub s maticí a podložkou
11.	Nosný rám	28.	Drážka
12.	Vypínač zapnuto/vypnuto	29.	Vroubkovaný šroub
13.	Excentrická páka	30.	Paralelní plot (stop kolejnice)
14.	Paralelní zastavení	31.	Měrka úkosu
15.	Dlouhá vodící lišta	32.	Laser (volitelně)
15a.	Krátká vodící lišta	33.	Laserový spínač (volitelně)
15b.	Čepice	34.	Šroub přihrádky na baterie laseru (volitelně)
16.	Sací adaptér	35.	Kryt baterie
17.	Zatlačte páčku	36.	Sáček na čipy

Příslušenství

2x (AAA) 1,5V baterie Paralelní zastavení Plot Otočný límec (s úhloměrem) Prodloužení šířky stolu (x2) Prodloužení stolu Zatlačte páčku Pilíře (x4) Středové vzpěry A (x2)	Středové vzpěry B (x2) Gumové nožičky (4x) Podpora stolu (x2) Dlouhé podpěry stolu (x2) Krátké podpěry stolu (x4) Sáček na čipy Dlouhá vodící lišta Krátká vodící lišta Originální uživatelská příručka (PL)
--	--

Popis dílu			
Žádný.	Jméno	Žádný.	Jméno
A.	Šroub s vnitřním šestihranem a U-podložkou/ pružnou podložkou (x20)	F.	Šrouby M5 s maticemi (x4)
b.	Podpěrný šroub (x20)	G.	Vidlicový klíč 8/10
C.	U-podložka	h.	Nástrčný klíč 10/22
d.	Pružinová pračka	i.	imbusový klíč HX 6
a.	Ořechy (x32)		

PŘEDPISY

- Otevřete obal a poté zařízení vytáhněte.
- Odstraňte ochrannou fólii a přepravní ochranu (pokud existuje).
- Zkontrolujte, zda balení obsahuje oddělené části a klíče.
- Zkontrolujte, zda nedošlo k poškození zařízení a příslušenství během přepravy.
- Uschovejte obal.

POZOR! Zařízení a jeho obal nejsou hračky! Uchovávejte mimo dosah dětí – požití popř. nebezpečí udušení.

OVLÁDÁNÍ ZAŘÍZENÍ

SHROMÁŽDĚNÍ

Nesprávná montáž kotoučové pily může způsobit vážné zranění.

Před spuštěním musí být kotoučová pila správně a kompletně nainstalována spolu se všemi ochrannými a bezpečnostními zařízeními.

Před dokončením instalace nikdy nezapojte zástrčku do elektrické zásuvky.

Pokud jsou spoje zajištěny šestihranným šroubem, maticí, pérovou podložkou a podložkou, musí být podložka a pérová podložka nainstalovány pod šestihranným šroubem. Pružná podložka leží vždy přímo na (vnitřním) šestihranném šroubu nebo maticí. Každý šroub se šestihrannou hlavou musí být vložen zvenčí dovnitř a spoje musí být zevnitř zajištěny maticemi. Při montáži se smějí matice a šrouby dotahovat pouze rukou, aby nemohly vypadnout. Pokud jsou matice a šrouby před konečnou montáží zcela utaženy, kotoučová pila nemůže být správně a stabilně umístěna.

INSTALACE RÁMU A ROZŠÍŘENÍ STOLŮ

(Obr. 4-12)

- Otočte kotoučovou pilu směrem ke stolu a položte ji na podlahu.
- Volně utáhněte nástavec šířky stolu (6) a nástavec stolu (6a) na stůl pily (1) pomocí šestihranných šroubů Phillips (a). (obr. 6).
- Přišroubujte čtyři nohy (19) a podpěry stolu (24, 24a) ke skříni.
- Volně utáhněte podpěry stolu (24, 24a) na pouzdro kotoučové pily. Použijte šestihranné šrouby (a), podložky (c) a matice (e).
- Srovnejte šířku a délku prodlužovacího nástavce stolu se stolem pily.
- Nyní volně našroubujte středové vzpěry (20A, 20B) na nohy (19). Použijte šrouby vozíku (b), podložky (c), pružné podložky (d) a matice (e) (obr. 8).

7. Přišroubujte podpěry stojanu (22) k zadním nohám (19) pomocí otvorů. Montážní materiál pro každý: 2 šrouby vozíku (b), podložky (c), pružné podložky (d) a matice (e) (obr. 9).
8. Poznámka! Obě základní podpěry musí být připevněny k zadní části stroje v upevňovacích bodech (23)! (obr. 10).
9. Poté utáhněte všechny šrouby nohou (19) a nástavce šířky stolu (6).
10. Nyní připevněte gumové nožičky (21) k nohám (19) (obr. 11).
11. Umístěte stolní pilu na základní rám.
12. Připevněte šrouby a matice (g) k prodloužení stolu a prodloužení šířky stolu. Použijte oči na prachový sáček, abyste na něj zavěsili šrouby (f). (obr. 12).

INSTALACE VODÍČÍ LIŠTY

(obr. 13+14)

1. Nainstalujte šrouby (b) do příslušných vyvrtaných otvorů v pracovním stole a prodloužení stolu, jejich zajištění zezadu pomocí přírubových matic (e).
2. Lehce utáhněte matice příruby (e).
3. Spojte obě vodící lišty (15, 15a).
4. Nasuňte kombinované vodící lišty přes vodící drážku na zadní straně přes šrouby (b), dokud nebudou jsou vystředěny na povrchu stolu.

NASTAVENÍ VODÍČÍ LIŠTY

(obr. 13+14)

1. Otáčením kliky ve směru hodinových ručiček otočte pilový kotouč do jeho maximální polohy mimo stůl pily dokud se nezastaví.
2. Paralelní zarážku s otevřenou excentrickou pákou (13) nasadte na vodící lišty (15) na stole pily a zajistěte ji v poloze 0 úplným zatlačením excentrické páky (13) dolů.
3. Posuňte připojené vodící lišty dostatečně doleva, dokud paralelní doraz nedosáhne vnější pravé strany pilového kotouče.
4. Nyní pevně utáhněte matice příruby (e), abyste zajistili tuto polohu.
5. Nainstalujte koncovky (15b) na obě strany vodící lišty.

MONTÁŽ/DEMONTÁŽ ŠTÍTU DISKU

(obr. 19)

Při první instalaci byl kryt kotouče již namontován v předchozí fázi montáže.

1. Povolte matici a matici (27) krytu kotoučové pily (2). Nasadte kryt kotoučové pily (2) štípací klín (3) shora.
2. Nainstalujte šroub s maticí a podložkou (27) tak, aby šroub těsně zapadl do drážky.
3. Šroub (27) příliš neutahujte. Kryt pilového kotouče se musí volně pohybovat.
4. Při demontáži proveďte výše uvedené kroky v opačném pořadí. Pozor! Před zahájením řezání spusťte kryt pilového kotouče (2) na řezaný obrobek.

VÝMĚNA VLOŽKY TABULKY

(obr. 20)

1. Pokud je vložka poškozená nebo opotřebovaná, je nutné vložku stolu (5) vyměnit, jinak hrozí zvýšené nebezpečí zranění.
2. Demontujte šroub (25) pomocí plochého šroubováku.

3. Vyměňte vložku stolu (5).
4. Chcete-li nainstalovat novou desku stolu, proveďte výše uvedené kroky v opačném pořadí.

INSTALACE/VÝMĚNA DISKU

(Obr. 20+21)

1. Pozor! Vytáhněte síťovou zástrčku a nasadte si ochranné rukavice.
2. Odstraňte kryt pilového kotouče (2).
3. Demontujte vložku stolu (5) vyšroubováním dvou šroubů se zapuštěnou hlavou (25).
4. Nasadte imbusový klíč (i) (HX 6) na šroub a pomocí imbusového klíče (g) (SW 22) zastavte otáčení vřetena motoru.
5. Pozor! Otáčejte šroubem ve směru otáčení pilového kotouče. Odšroubujte uvolněný šroub.
6. Odstraňte vnější pás a vyměňte starý pilový kotouč z vnitřního pásu tahem dolů a diagonálně.
7. Před instalací nového kotouče jej důkladně očistěte drátěným kartáčem.
8. Vložte a utáhněte nový pilový kotouč v opačném pořadí.
 Pozor! Dávejte pozor na směr pohybu; sklon řezné hrany zubů musí ukazovat ve směru pohybu, tj. dopředu (viz šipka na krytu pily).
9. Znovu nasadte a nastavte vložku stolu (5) a kryt pilového kotouče (2).
10. Než začnete s pilou znovu pracovat, zkontrolujte, zda fungují ochranné prvky správně.

PŘIPOJENÍ ZAŘÍZENÍ PRO ODSÁVÁNÍ PRACHU

1. Nainstalujte sací hadici na sací adaptér (16). V případě potřeby zajistěte sací hadici hadicovou sponou, aby se zabránilo sklouznutí ze sacího adaptéru (16).
2. Vysavač pro domácnost není vhodný jako odsávací zařízení. Použijte univerzální vysavač čistič nebo zařízení na odsávání třísek.

OPERACE

ZAPÍNÁNÍ A VYPÍNÁNÍ

- Pila lze zapnout stisknutím zeleného tlačítka „I“ na hlavním vypínači (12).
- Než začnete řezat, počkejte, dokud pila nedosáhne maximální rychlosti.
- Chcete-li pilu vypnout, stiskněte červené tlačítko „0“ na hlavním vypínači (12).

NASTAVENÍ HLOUBKY ŘEZU

(obr. 3)

Pilový kotouč (4) lze nastavit na požadovanou hloubku řezu otáčením kliky nastavení výšky (9) (plynulé nastavení).

- Proti směru hodinových ručiček: snížení hloubky řezu
- Ve směru hodinových ručiček: zvýšení hloubky řezu

Zkontrolujte seřízení zkušebním řezem.

NASTAVENÍ ÚHLU

(obr. 3, 35)

Stolní pilu lze použít k provádění šikmých řezů doleva pod úhlem od 0° do 45° vzhledem k vodící liště.

Před každým řezem zkontrolujte, zda nedochází ke kolizi mezi paralelním dorazem (14), příčnými dorazy (31) a pilovým kotoučem (4).

- Uvolněte zajišťovací rukojeť (7)
- Nastavte požadovaný úhel na stupnici stisknutím a otáčením kliky (9)
- Zajistěte zajišťovací rukojeť (7) v požadované úhlové poloze

PRÁCE S PARALELNÍ ZARÁŽKOU

(Obr. 22-28)

NASTAVENÍ VÝŠKY ZARÁŽKY

- Vodítko (30) se zářázkou (14) má dvě vodící plochy v různých výškách.
- V závislosti na tloušťce řezaného materiálu musí být kolejnice (30) použita pro silné materiály (tloušťka obrobku nad 25 mm) a pro tenké materiály (tloušťka obrobku pod 25 mm).

OTOČENÍ ZASTAVOVACÍ KOLEJNY

- Chcete-li vodítko (30) otočit, odšroubujte dvě rýhované matice (m).
- Nyní můžete odstranit vodítko (30) z paralelního dorazu (14) a zatlačit jej zpět pomocí drážka.
- Znovu utáhněte rýhované matice (m).
- Vodítko (30) lze v případě potřeby připevnit vlevo nebo vpravo od paralelního dorazu (14). K tomu nainstalujte šrouby pouze na druhou stranu paralelního dorazu (14).

NASTAVENÍ ŠÍŘKY ŘEZU

- Pro podélné řezání dřevěných obrobků použijte paralelní doraz (14).
- Paralelní doraz (14) by měl být namontován na pravé straně pilového kotouče (4).
- Paralelní doraz (14) by měl být namontován shora na vodící lištu (15) pro paralelní doraz (14).
- Na vodící kolejnici (15) pro paralelní doraz (14) jsou 2 stupnice. Ukazují vzdálenost mezi vodící lištou (14) a pilovým kotoučem (4).
- Zvolte vhodné měřítko v závislosti na tom, zda byla vodící lišta (30) nastavena pro práci s tlustým nebo tenkým materiálem: Vysoká dorazová lišta (silný materiál) (obr. 22); Nízká dorazová kolejnice (tenký materiál) (obr. 24).
- Nastavte paralelní zářádku (14) na průzoru na požadovaný rozměr a použijte excentrická páka pro zajištění paralelního dorazu (13) na místě.

ZASTAVTE NASTAVENÍ DÉLKY

(obr. 27)

- Aby se zabránilo vzpříčení řezaného materiálu, lze vodítko (30) posunout v podélném směru směr.
- Základní pravidlo: zadní konec listu je na pomyslné čáře. Začíná přibližně od středu pilového kotouče a vybíhá dozadu pod úhlem 45°.

- Nastavte požadovanou šířku řezu.
- Povolte rýhované matice (m) a posuňte vodící lištu (30) dopředu, dokud se nedotkne pomyslné čáry řezu pod úhlem 45°.
- Znovu utáhněte rýhované matice (m).

NASTAVENÍ PARALELNÍHO ZARÁŽKY

(obr. 25, 26, 28)

- Pozor! Odstraňte ochranu.
- Nastavte pilový kotouč (4) na maximální hloubku řezu.
- Nastavte paralelní doraz (14) tak, aby se vodítko (30) dotýkalo kotoučové pily (nastavení pro tl. materiál).
- Pokud paralelní doraz (14) není rovnoběžný s pilovým kotoučem (4), postupujte následovně. Povolte šrouby (r) na paralelním dorazu, aby bylo možné paralelní doraz (14) umístit rovnoběžně s pilovým kotoučem (4).
- Utáhněte šrouby (r).

KŘÍŽOVÉ ZASTAVENÍ

(obr. 29)

- Při řezání dřeva prodlužte úkosovou měrku (31) pomocí vodítka (30) a paralelního dorazu (14).
- Měrka (31) by měla být vložena do drážky (28) stolu pily.
- Povolte šroub s rýhovanou hlavou (29).
- Otáčejte měrkou (31), dokud není nastaven požadovaný úhel. Zářez na vodící liště ukazuje sadu úhel.
- Znovu utáhněte rýhovaný šroub (29).
- Chcete-li prodloužit měřidlo (31) s vodící lištou (30), vyjměte lištu (30) z paralelního koncového dorazu (14). Nyní nainstalujte dorazovou lištu, jak je znázorněno na obrázku 29; použijte k tomu rýhované matice (m).



POZNÁMKA!

- Neposouvejte vodítko (30) příliš daleko směrem k kotoučové pile.
- Vzdálenost mezi vodítkem (30) a pilovým kotoučem (4) by měla být přibližně 2 cm.
Nastavení stupnice úkosového řezu (obr. 30):
- Zkontrolujte, zda displej v průhledítku (p) paralelního dorazu (14) ukazuje správné hodnoty ve vztahu k linii řezu. Pokud tomu tak není, postupujte následovně:
- Povolte šroub (q), ke kterému je vyznačena indikace na průhledítku (p) paralelního dorazu (14).
připojeno. Průzor (p) lze nyní nastavit do správné polohy.
- Nyní opět utáhněte šroub (q) na průhledítku (p). Nastavení laseru (Obrázek 32): Pokud laser (32) již neukazuje správnou linii řezu, můžete jej znovu nastavit. Chcete-li to provést, otevřete šrouby (z). Nastavte laser tak, aby laserový paprsek dopadal na řezné zuby pily (4). Znovu utáhněte šrouby (z).

POUŽITÍ

PRACOVNÍ POKYNY

Po každé nové úpravě doporučujeme provést zkušební řez pro kontrolu nastavených rozměrů. Po zapnutí pily před řezáním počkejte, dokud pila nedosáhne maximální rychlosti.

Dlouhé prvky musí být na konci procesu řezání zajištěny proti překlopení (např. odvíjecím stojanem apod.). Buďte opatrní při řezání zářezů. Zařízení by mělo být provozováno pouze pomocí sacího systému. Pravidelně kontrolujte a čistěte sací kanály.

Vhodnost řetězových zubů: 24 zubů - měkké materiály, vysoký odvod třísek, hrubý řezný vzor.

48 zubů (není součástí dodávky) - tvrdé materiály, spodní odvod třísek, setrvačný řezný obrazec

PODÉLNÝ ŘEZ

(obr. 33)

Při podélném řezání se obrobek řeze v podélném směru. Jedna hrana obrobku je přitlačena k paralelnímu dorazu (14), zatímco strana pásu leží na stole pily (1). Ochranný kryt pilového kotouče (2) musí být vždy spuštěn na obrobek. Pracovní poloha při podélném řezání nesmí být nikdy v přímce s linií řezu.

- Paralelní doraz (14) musí být nastaven v závislosti na výšce a šířce obrobku.
- Zapněte pilu.
- Položte ruce na obrobek a zasuňte obrobek podél paralelního dorazu (14) do pilový kotouč (4).
- Vedte ze strany levou nebo pravou rukou (v závislosti na poloze paralelního dorazu) pouze po přední hranu krytu pilového kotouče (2).
- Vždy tlačte obrobek, dokud nedosáhne konce štípacího klínu (3).
- Řezný odpad zůstává na stole pily (1), dokud se pilový kotouč (4) nevrátí na místo pozice.
- Na konci procesu řezání musí být dlouhé kusy zajištěny proti převrácení! (např. s odvíjecí stojan atd.).

ŘEZÁNÍ ÚZKÝCH OBROBKŮ

- Podélné řezy obrobků o šířce menší než 120 mm musí být vždy prováděny pomocí tlačné tyče (17). Přítlačná tyč je součástí. Opatřené nebo poškozená tlačná tyč by měla být okamžitě vyměněna.
- Paralelní doraz by měl být nastaven v závislosti na plánované šířce obrobku.
- Pohybuje obrobek oběma rukama a ujistěte se, že tlačná tyč (17) slouží jako tlačná tyč v blízkosti pilového kotouče.
- Vždy přitlačujte obrobek ke konci štípacího klínu.
Poznámka! U krátkých obrobků by se měla tlačná tyč používat od začátku řezání proces.

ŘEZÁNÍ VELMI ÚZKÝCH OBROBKŮ

Pro podélné řezání velmi úzkých obrobků o šířce 30 mm a méně je nutné použít tlačný blok. Součástí dodávky není tlačný blok! (K dostání ve specializovaných prodejnách). Opatřené tlačný blok by měl být co nejdříve vyměněn.

Paralelní doraz by měl být přizpůsoben šířce řezu obrobku.

Přitlačte obrobek tlačnou tyčí proti vodítku a posuňte obrobek tlačnou tyčí (17) na konec štípacího klínu.

ÚKOSOVÉ ŘEZÁNÍ

(obr. 35)

- Všechny šikmé řezy se provádějí pomocí paralelního dorazu (14).
- Pilový kotouč by měl být nastaven v požadovaném úhlu.
- Paralelní doraz (14) by měl být nastaven v závislosti na šířce a výšce obrobku.
- Proveďte řez v závislosti na šířce obrobku.

PŘÍČNÉ ŘEZÁNÍ

(obr. 36)

- Zasuňte měрку (31) do jedné ze dvou drážek (28a/b) stolu pily. Nastavte požadovaný úhel. Levá drážka (28a) se používá, pokud je také potřeba pilový kotouč (4) nastavit pod šikmým úhlem. Tím zabráníte tomu, aby se vaše ruka a příčné vodítko dotkly krytu kotouče.
- Použijte dorazovou lištu.
- Přitlačte tepelně zpracovaný obrobek proti měrci (31).
- Zapněte pilu.

- Pro provedení řezu posuňte měрку (31) a obrobek směrem k pilovému kotouči.



POZNÁMKA!

- Vždy držte vedený obrobek pevně.
- Vždy posouvejte měрку (31) dopředu, dokud není obrobek zcela odříznut.
- Vypněte pilu. Odpad z pily by měl být odstraněn až po zastavení pilového kotouče.

ŘEZÁNÍ DŘÍSKY

Aby se zabránilo praskání řezných hran při řezání dřevotřísky, nenastavujte pilový kotouč výše než 5 mm nad tloušťku obrobku.

PO DOKONČENÍ ŘEZÁNÍ

- Nejprve vypněte kotoučovou pilu a poté jednotku pro odsávání prachu. Pilový kotouč pokračuje pracovat delší dobu.
- Neodstraňujte řezný odpad ze stolu pily, dokud se pilový kotouč nevrátí na místo pozice.
- Odpojte kotoučovou pilu ze sítě vytažením síťové zástrčky ze zásuvky.
- Počkejte, až kotoučová pila úplně vychladne.

ODSTRANĚNÍ UZAVŘENÉHO MATERIÁLU



VAROVÁNÍ! Nebezpečí zranění!

Nesprávná obsluha kotoučové pily může vést k vážnému zranění.

- Pokud se kotouč okružní pily zasekne v obrobku nebo se objeví jiné překážky, okamžitě vypněte kotoučovou pilu a odpojte ji ze zásuvky.
- Používejte ochranné rukavice a nedotýkejte se pily holýma rukama.

ÚDRŽBA A SERVIS

ÚDRŽBA

Poznámka: Před zahájením jakékoli údržby je nutné pilu odpojit od sítě.

Po ukončení práce pilu očistěte. K čištění používejte vlhký hadřík a nepoužívejte rozpouštědla ani jiné chemikálie. Všechny větrací otvory musí být volné, a pokud jsou znečištěné, lze je vyčistit stlačeným vzduchem.

Pohyblivé části zařízení by měly být pravidelně mazány olejem.

UHLÍKOVÉ KARTÁČE

Uhlíkové kartáče by měly být zkontrolovány a vyměněny, pokud opotřebení dosáhne čáry indikující maximální opotřebení kartáčů; oba kartáče by měly být vyměněny současně.

Při výměně kartáčů odšroubujte kryt kartáče, vyjměte použité kartáče, nainstalujte nové kartáče a poté našroubujte kryt kartáče.

SERVIS

Elektrické nářadí smí opravovat pouze kvalifikovaný personál s použitím originálních náhradních dílů. To umožňuje zajistit bezpečné používání zařízení.

Adresa:

Služba Powermat

ulice. Obránci gdaňské pošty 97

42-400 Zawiercie

Tel. 32 670 39 68, ext. 4

e-mail: serwis@powermat.pl

SKLADOVÁNÍ

Elektrické nářadí a jeho příslušenství skladujte na čistém a suchém místě, mimo dosah hořlavých kapalin. Elektrické nářadí skladujte s vyjmutým nářadím. Zařízení by mělo být uloženo mimo dosah dětí.

Zařízení a jeho příslušenství skladujte na tmavém, suchém a nemrznoucím místě, mimo dosah dětí. Optimální skladovací teplota je od 5 do 30°C. Elektrické nářadí skladujte v původním obalu. Elektrické nářadí zakryjte, abyste jej chránili před prachem nebo vlhkostí. Uschovejte uživatelskou příručku k zařízení.

ZÁRUKA

V záruční době má kupující nárok na bezplatné opravy z důvodu výrobních vad.

Záruka je platná pouze v případě, že je výrobek dodán na prodejní místo kompletní, nesmontovaný, s dokladem o koupi a správně vyplněným záručním listem.

VÝLUKY ZÁRUKY VÝROBCE

Záruka výrobce je vyloučena, pokud zařízení vykazuje poškození v důsledku přirozeného opotřebení nebo v důsledku nesprávné manipulace se zařízením (např. přetížení, vyvíjení příliš velkého tlaku - zejména praskliny nebo lomy plastových dílů a jiná mechanická poškození a vady vyplývající z takového poškození).

Stejně tak v následujících případech:

- Byly nalezeny neautorizované pokusy o opravu.
- Zařízení bylo v záruční době upravováno nebo opravováno neoprávněnými osobami.
- Nástroj byl používán v průmyslu nebo řemeslech (nářadí bylo vyrobeno pro kutily / kutily a není určen pro placenou práci).

Záruka se nevztahuje na ty prvky nástroje, které mohou být poškozeny v důsledku přirozeného opotřebení nebo přetížení (např. řezné kotouče, rukojeti a svorky, prvky pouzdra a jakékoli maskovací prvky).

LIKVIDACE OPOTŘEBOVANÝCH ZAŘÍZENÍ



Na konci své životnosti nesmí být tento výrobek likvidován s běžným domovním odpadem, ale měl by být odevzdán na sběrné místo pro recyklaci elektrických a elektronických zařízení. To je označeno symbolem umístěným na produktu, návodu k použití nebo obalu. Díky recyklaci, opětovnému použití materiálů nebo jiným formám využití opotřebovaných zařízení významně přispíváte k ochraně našeho životního prostředí.

Pouze pro země EU:

Podle evropské směrnice 2012/19/EU musí být nepoužitelné nástroje a v souladu s evropskou směrnicí 2006/66/ES poškozené nebo použité baterie shromažďovány odděleně a recyklovány způsobem šetrným k životnímu prostředí.

Výrobce je aktivní pod registračním číslem Databáze odpadů: 000063719.

Každá prodejna je povinna bezplatně převzít staré vybavení, pokud v něm zakoupíte nové vybavení stejného typu a funkce. Svě použité vybavení tak můžete nechat v obchodě, kde jste zakoupili nové vybavení.

Prodejny s prodejní plochou vybavení domácnosti minimálně 400 m² jsou povinny bezplatně přijímat – buď v dané jednotce nebo v jejím bezprostředním okolí – odpadní vybavení domácnosti, jehož větší rozměry nepřesahují 25 cm, bez nutnosti nákupu nového vybavení domácnosti. Můžete tak nechat kus drobného odpadního zařízení ve velkém supermarketu, aniž byste museli kupovat nové.

Distributor při dodání zařízení domácnosti kupujícímu je povinen bezplatně odebrat odpadní zařízení z domácnosti v místě předání tohoto zařízení za předpokladu, že odpadní zařízení je stejného typu a plní stejné funkce jako dodané zařízení. Pokud zadáte objednávku přes oficiální stránky výrobce, stačí nás o tom informovat zadáním komentáře do poznámky k objednávce. Tímto způsobem můžete svá opotřebovaná elektrická a elektronická zařízení vrátit v místě dodání.

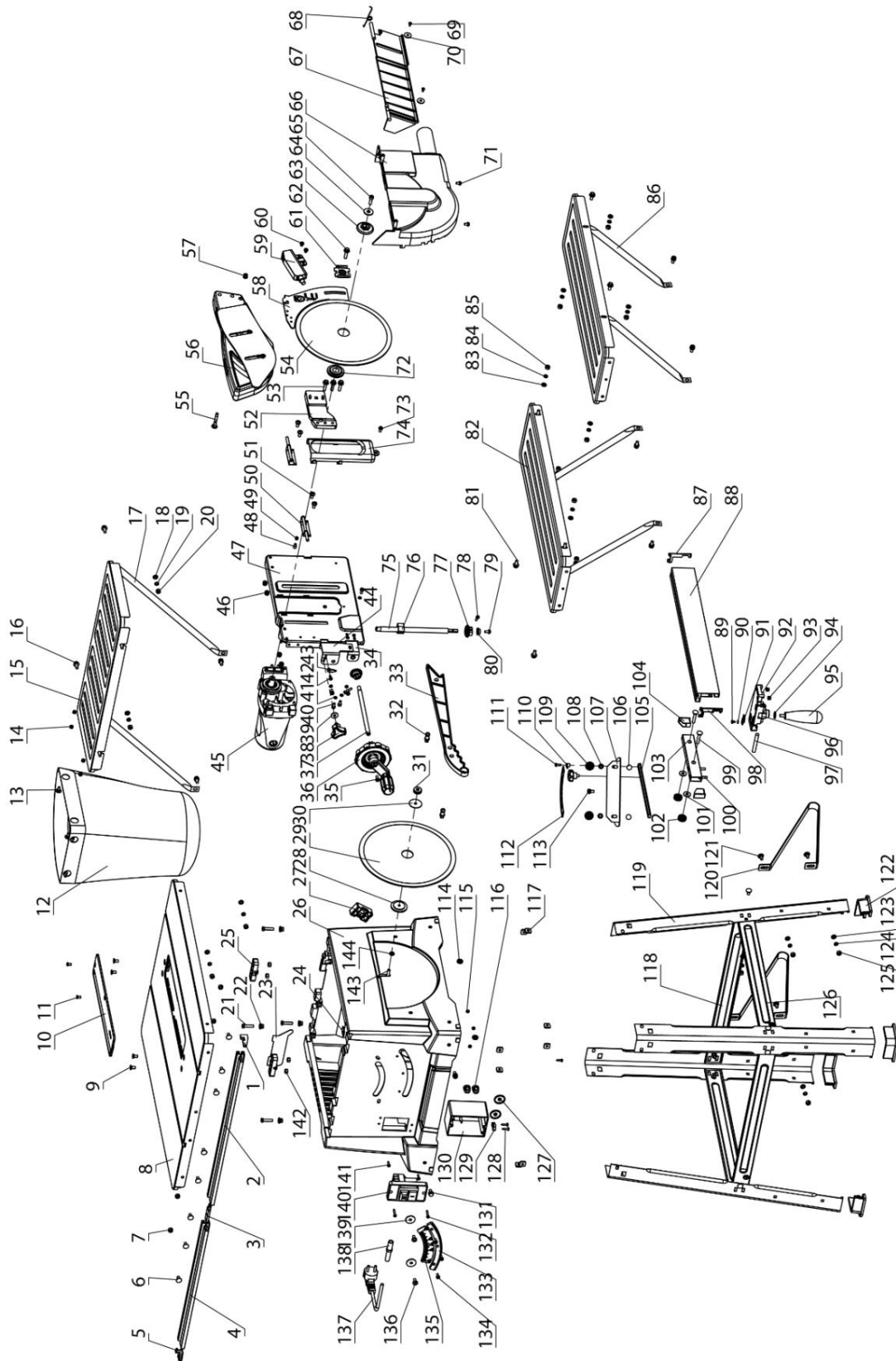
Staré zařízení můžete také odnést do sběrný.

Více informací o sběrných místech opotřebovaných zařízení je k dispozici na webových stránkách:

<https://sklep.powermat.pl/webpage/pl/recycling.html>

SCHÉMA ZAŘÍZENÍ

MODEL RTPSD0081



ÚDAJE O VÝROBCI

PH Powermat TMK Bijak Sp. Veřejnost

Ulice Obránci gdaňské pošty 97

42-400 Zawiercie

<https://powermat.pl>

PROHLÁŠENÍ O SHODĚ